

اندازه‌گیری هوای پمپاژی ایجاد شده در اتمایزر خشک‌کن پاششی

غلامرضا چگینی*، علی حمیدی‌سپهر، محسن فاخر دیزجی و بهزاد بشیری**

* نگارنده مسئول، نشانی: تهران، پردیس ابوریحان دانشگاه تهران، گروه فنی کشاورزی، تلفن: ۰۲۱)۳۶۰۴۰۶۱۴، پیام‌نگار: chegini@ut.ac.ir

** به‌ترتیب دانشیار گروه فنی؛ دانشجویان کارشناسی ارشد؛ و کارشناس ارشد، رشته مکانیک ماشین‌های کشاورزی، پردیس ابوریحان دانشگاه تهران

تاریخ دریافت: ۹۱/۴/۲۴؛ تاریخ پذیرش: ۹۲/۳/۱۱

چکیده

امروزه از اتمایزرهای دوار چرخ‌ی به‌طور گسترده در خشک‌کن‌های پاششی استفاده می‌شود. از آثار مخرب دوران چرخ، ایجاد خلأ درون چرخ است که سبب ورود هوای داغ درون محفظه به درون چرخ می‌شود و مشکلاتی از قبیل انسداد چرخ و انفجار را در پی دارد. در این تحقیق مشخصات هوای پمپاژی یک اتمایزر دوار با قطر ۵۰ میلی‌متر به صورت اندازه‌گیری مستقیم فشار مکشی چرخ، همراه با توان مورد نیاز برای پمپاژ هوا تعیین گردید. توان مورد نیاز برای برش هوا در محیط چرخ و توان مصرفی جهت پمپاژ هوا در سرعت‌های ۷۶۰۰ تا ۲۶۱۰۰ دور در دقیقه و سطوح شکاف ۰/۵ تا ۱/۵ میلی‌متر اندازه‌گیری، و معلوم شد که تقریباً ۱۰ درصد توان مصرفی اتمایزر برای پمپاژ جریان هوا، ۲۵ درصد برای برش هوا در محیط چرخ و ۶۵ درصد باقیمانده برای غلبه بر اصطکاک و افت‌های ناشی از انتقال توان موتور محرک صرف می‌شود. نتایج نشان می‌دهد که سطوح سرعت دورانی و شکاف در دبی هوای ورودی به اتمایزر تأثیر دارند. با افزایش هر دو آن‌ها میزان دبی ورودی بیشتر می‌شود. ولی آنچه بیشتر قابل توجه است روند رشد دبی ورودی با بزرگ‌تر شدن شکاف است.

واژه‌های کلیدی

اتمایزر دوار چرخ‌ی، خشک‌کن پاششی، هوای پمپاژی

مقدمه

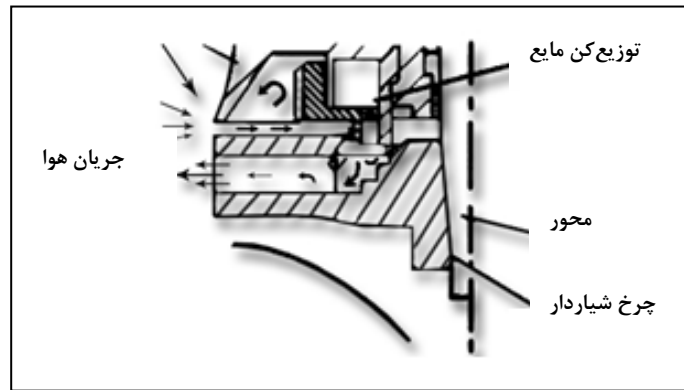
سطح دوار، مایع به صورت شعاعی به سمت بیرون پرتاب می‌شود و بدین ترتیب انرژی به مایع می‌رسد (Goldberg, 1987; Filkova & Mujumdar, 1995).

از هم پاشیدگی فیلم مایع، سبب شکل‌گیری جریان‌ی از قطرات می‌شود. در اتمایزرهای چرخ‌ی، سطح دوار دیسک ضخیمی است که در محیط خود خروجی‌های شعاعی ماشین‌کاری شده دارد و مایع از یک حفره نزدیک به مرکز به آن هدایت می‌شود (Teunou *et al.*, 2005; Huang *et al.*, 2006). یکی از آثار مخرب دوران چرخ، ایجاد خلأ در مرکز چرخ است

اتمایزرهای دوار چرخ‌ی در آن دسته از فرآیندهای صنعتی که به ذراتی با قطر متوسط کوچک نیاز دارند، مورد استفاده قرار می‌گیرند. یک نمونه از کاربرد این اتمایزرها، تمیزه کردن خوراک طی فرآیند خشک کردن پاششی است. اصول کاری این اتمایزرها مبتنی بر دادن انرژی به صورت گریز از مرکز به خوراک مایع به منظور تبدیل آن به قطرات ریز و افزایش سطح تماس خوراک است (Masters, 1991). مایع روی سطحی دوار ارسال می‌شود و در اثر چرخش

خواهد شد. ذرات خشک و ته‌نشین شده درون یا روی چرخ، بیش از حد خشک و به منبعی برای آلودگی محصول تبدیل می‌شوند و عامل بالقوه آتش و انفجار هستند (Goldberg, 1987). جریان هوای پمپاژ شونده که تکانه شعاعی بزرگی پیدا می‌کند ممکن است الگوی جریان خشک‌کن را در دستگاه‌های پایلوت (تا قطر ۲ متر) به مقدار قابل توجه برهم زند (Langrish & Fletcher, 2006).

(شکل ۱)، (Masters, 1991; Stafford *et al.*, 1998). خلأ ایجاد شده، جریان هوایی ایجاد می‌کند که به صورت شعاعی و از طریق فاصله خالی بین چرخ و بدنه اتمایزر وارد می‌شود تا به حفره مرکز چرخ برسد و از آنجا جهتش عوض می‌شود و به صورت جریانی شعاعی از درگاه‌ها خارج می‌گردد. این جریان هوا در خشک‌کن پاششی به صورت ورود هوای داغ به درون چرخ اتمایزر است و سبب خشک شدن جزئی مایع درون چرخ می‌شود. این امر سبب اختلال در کار خشک‌کن می‌شود. هوادهی محصول نیز منجر به افزایش تخلخل و کاهش چگالی حجمی محصول



شکل ۱- مسیر جریان هوای ایجاد شده بر اثر خلأ درون چرخ

عددی، مقدار جریان هوای پمپ شونده را تخمین زدند. محققان این‌گونه نتیجه گرفتند که با دوران چرخ اتمایزر با سرعت‌های ۲۱۸۰۰ و ۲۴۰۰۰ دور در دقیقه در دمای اتاق و در ۲۰۰ درجه سلسیوس، مقدار جریان هوا منطبق بر ۷ درصد (۲۸ لیتر بر ثانیه) و ۱۷ درصد (۵۸ لیتر بر ثانیه) جریان هوای اولیه درون خشک‌کن است. توان پمپاژ با استفاده از اختلاف بین توان مصرفی با چرخ و بدون چرخ اندازه‌گیری شد. این حالت توان مصرفی جهت برش مایع روی سطوح بالایی و پایینی چرخ را، که در پمپاژ سانتریفیوژی شرکت نمی‌کند، به حساب نمی‌آورد (Keey *et al.*, 1991).

استافورد و همکاران (Stafford *et al.*, 1998) با استفاده از روش ذکر شده و استفاده از چرخ‌هایی با تعداد

برای شبیه‌سازی عددی میدان جریان خشک‌کن با استفاده از قوانین دینامیک سیالات محاسباتی (CFD)، ضروری است این جریان پمپاژی هوا که به صورت جریان جرمی است، به عنوان یک شرط مرزی در نظر گرفته شود (Langrish & Fletcher, 2006; Langrish, 2009). از این رو، برای تخمین میزان جریان جرم کاری چرخ، تحت شرایط ذکر شده، به چنین روشی نیاز خواهد بود. به دلیل تجاری بودن اتمایزرهای دوار چرخ، اطلاعات بسیار کمی در این باره در دسترس عموم قرار گرفته است. طی مرحله هدایت چنین مدلی، جریان هوای پمپاژ شده تخمین زده شد (Keey *et al.*, 1991). برای این کار یک چرخ با قطر ۱۲۰ میلی‌متر را بررسی کردند و با تخمین توانی که صرف پمپاژ هوا می‌شود و با استفاده از این مقدار در یک مدل

اندازه‌گیری هوای پمپاژی ایجاد شده در اتمایزر...

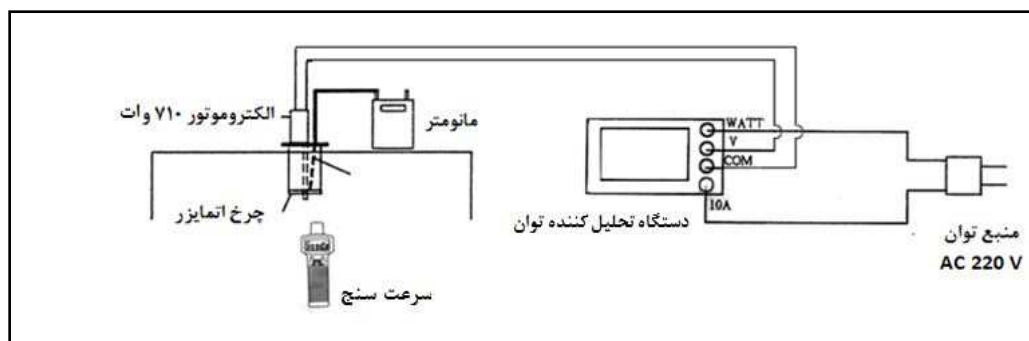
میلی‌متر است که ابعاد آن در شکل ۳ نشان داده شده است. خلأ ایجاد شده درون چرخ با استفاده از یک مانومتر دیجیتال (Testo 506) اندازه‌گیری می‌شود که به لوله ورودی خوراک اتمایزر متصل است. محرک اتمایزر دارای شش دامنه سرعت بین ۷۰۰۰ تا ۲۶۰۰۰ دور در دقیقه است. ضمناً برای دقت محاسبات از یک سرعت‌سنج لیزری (Prova-RM1501) برای اندازه‌گیری سرعت دورانی اتمایزر استفاده شد. توان الکتریکی مصرفی نیز با استفاده از یک دستگاه تحلیل‌کننده توان (Lutron DW-6090) اندازه‌گیری می‌شود که به برق ورودی از یک رگولاتور متصل است و در واقع بین منبع توان و مصرف‌کننده قرار دارد.

و اندازه متفاوت درگاه‌ها همراه با فاصله‌های متفاوت شکاف‌های هوا، تاثیر این پارامترها را روی پمپاژ هوا معلوم نمودند. نتایج آزمایش‌ها مقدار دبی جریان هوای پمپاژی را بین ۵ تا ۱۶ درصد مقدار دبی جریان هوای اولیه خشک‌کن نشان می‌داد که کمتر از مقادیر به دست آمده قبلی بوده است.

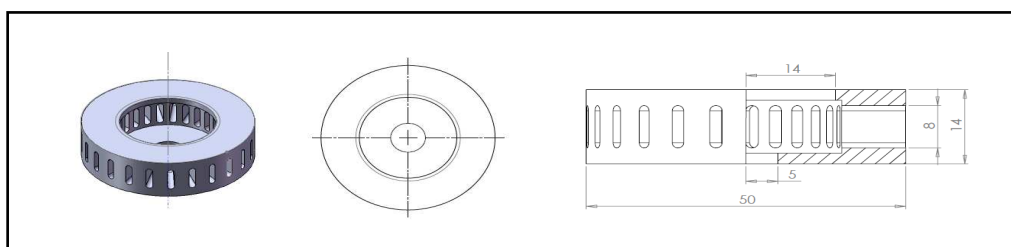
مواد و روش‌ها

تجهیزات مورد استفاده در آزمایش

تجهیزات آزمایش که در شکل ۲ نشان داده شده شامل یک اتمایزر دوار با محرک ۲۷۰۰۰ دور در دقیقه، دستگاه تحلیل‌کننده توان و چرخ اتمایزری با قطر ۵۰



شکل ۲- تجهیزات آزمایش



شکل ۳- طرح و ابعاد چرخ اتمایزر مورد ارزیابی (میلی‌متر)

توان مصرفی، خلأ ایجاد شده درون چرخ و همچنین سرعت دورانی چرخ، به کمک تجهیزات به کار رفته اندازه‌گیری می‌شود. توان تأمین شده توسط موتور اتمایزر در سه زمینه

روش آزمایش

مطابق روش مورد استفاده استافورد (Stafford et al., 1998)، الکتروموتور با اتصال توان شروع به کار می‌کند و در خلال آن تمامی اطلاعات مربوط به

دبی جریان هوای پمپ شده، Q، با استفاده از اصل مصرف می‌شود:

• افت اصطکاکی در موتور و مسیر انتقال توان (چرخ‌دنده‌ها و یاتاقان‌ها)، W_f

• توان مورد نیاز برای برش هوا در محیط چرخ، W_s

• توان مصرفی برای پمپاژ هوا از طریق درگاه‌های شعاعی، W_p

W_f را می‌توان با دوران اتمایزر بدون چرخ و اندازه‌گیری توان مصرفی، اندازه گرفت. W_s با دوران اتمایزر همراه چرخ‌های آن بسته است اندازه‌گیری می‌شود. با کم کردن W_f از توان اندازه‌گیری شده، W_s محاسبه می‌شود. W_p با دوران اتمایزر با چرخ و درگاه‌های باز محاسبه می‌شود. با کم کردن مجموع $(W_f + W_s)$ از توان اندازه‌گیری شده، W_p محاسبه می‌شود. اختلاف فشار کل چرخ، Δp_1 را که سبب مکیده شدن هوا به درون مرکز چرخ می‌شود، می‌توان با اندازه‌گیری فشار در مرکز چرخ، p_w ، و فشار محفظه، p_{ch} ، به دست آورد (رابطه ۱):

$$W_p = Q p_1 \frac{\gamma}{\gamma - 1} \left[\left(\frac{p_2}{p_1} \right)^{(\gamma - 1)/\gamma} - 1 \right] \quad (2)$$

که در آن،

$$p_1 = p_w \text{ و } p_2 = p_{ch}, \gamma = C_p / C_v = 1.4 \text{ است.}$$

محدوده سرعت مورد بررسی در شش سطح ۷۱۰۰، ۱۱۵۰۰، ۱۵۲۰۰، ۱۸۶۰۰، ۲۲۴۰۰ و ۲۶۱۰۰ دور در دقیقه و همچنین، محدوده شکاف هوا (فاصله بین چرخ و بدنه محافظ) نیز در چهار سطح ۰/۵، ۰/۷۵، ۱ و ۱/۵ میلی‌متر در نظر گرفته شد. در واقع، این مقادیر مطابق با مقادیر صنعتی هستند. هر آزمایش سه بار تکرار شد و مقادیری که در این جا ارائه می‌شوند میانگین حسابی این داده‌ها هستند. طرح آماری مورد بررسی آزمایش فاکتوریل بر پایه طرح کاملاً تصادفی است.

تجزیه واریانس فاصله چرخ و بدنه اتمایزر (گپ) و سرعت دورانی موتور روی توان‌های برشی و پمپاژی، در جدول ۱ نشان داده شده است. با توجه به نتایج به دست آمده، سرعت دورانی تأثیر بیشتری بر توان برشی دارد و پس از آن، فاصله چرخ اثرگذار است. در مورد توان پمپاژی، اثر فاصله بیشتر است و سرعت اثر کمتری دارد.

$$\Delta p_1 = p_{ch} - p_w \quad (1)$$

p_w و p_{ch} زمانی که چرخ به ترتیب ساکن یا در حال دوران باشد، اندازه‌گیری می‌شوند.

قابل توجه است که همزمان با بالا بودن سرعت جریان در درگاه‌های چرخ، خاصیت تراکم‌پذیری معنی‌دار خواهد بود. تا انتها، فرآیند پمپاژ هوا به عنوان یک فرآیند تراکم آدیاباتیک در نظر گرفته می‌شود، از این رو

جدول ۱- نتایج آنالیز واریانس تأثیر گپ و سرعت دورانی بر توان برشی و توان پمپاژی

توان پمپاژی		توان برشی		منابع تغییرات	درجه آزادی
مقدار F	میانگین مربعات	مقدار F	میانگین مربعات		
۱۲۸/۵۱**	۶۴۴/۱۵	۷۶۵/۳۵**	۱۲۵۶/۶۵	گپ (میلی‌متر)	۳
۹۶/۶۳**	۴۸۴/۳۵	۲۲۳۱/۱۹**	۳۶۶۳/۵۵	سرعت دورانی (دور در دقیقه)	۵
۶/۷۴**	۳۳/۸۱	۴۶/۲۳**	۷۵/۹۱	گپ×سرعت دورانی	۱۵

** معنی‌دار در سطح احتمال ۱ درصد، * معنی‌دار در سطح احتمال ۵ درصد، ns نبود اختلاف معنی‌دار

نتایج و بحث

سرعت چرخ و توان پمپاژی و اتلافی

در شکل ۴ تغییرات توان برحسب وات در سطوح سرعت و شکاف نشان داده شده است. با افزایش سرعت، توان مصرفی دستگاه افزایش می‌یابد. در مورد هر یک از شکاف‌ها نیز به تنهایی، تمامی توان‌های ذکر شده با افزایش سرعت افزایش یافته‌اند. ولی نکته قابل توجه، تغییرات شکاف است. با افزایش شکاف از ۰/۵ به ۰/۷۵ میلی‌متر، W_f به مقدار جزئی افزایش می‌یابد و سپس با افزایش شکاف، در این مقدار افت دیده می‌شود. مجدداً با افزایش شکاف از ۱ به ۱/۵ این توان افزایش می‌یابد که این افزایش ناشی از ورود هوای بیشتر از شکاف و تماس آن با سطح بالایی چرخ است. ولی باز مشاهده می‌شود که در کل، W_f وقتی بیش از سایر حالات است که شکاف بسیار کوچک باشد. از دلایل این امر می‌توان به اصطکاک زیاد بین هوا و فلز در شکاف کوچک اشاره کرد که توان مورد نیاز را جهت چرخش چرخ افزایش می‌دهد. ولی زمانی که این فاصله زیاد باشد، هوا جریان آزادتری داشته و اصطکاک در لایه مرزی تداخل زیادی ایجاد نخواهد کرد.

اثر متقابل سرعت دورانی چرخ و فاصله چرخ اتمایزر از بدنه بر توان برشی هوا، در سطح ۱ درصد معنی‌دار است. مشاهده می‌شود که با افزایش فاصله، توان برشی در هر سرعتی، افزایش می‌یابد. همچنین با تغییر سرعت چرخ، توان برشی نیز در فاصله‌های مختلف تغییر می‌کند.

مشاهده می‌شود که در سرعت دورانی ۷۰۰۰ دور در دقیقه، شکاف‌های ۰/۵ و ۱/۵ میلی‌متر از نظر توان برشی در سطح احتمال ۱ درصد تفاوت معنی‌دار ندارند (حداقل توان برشی) و در سرعت ۲۷۰۰۰ دور در دقیقه، شکاف ۱/۵ میلی‌متر، بیشترین توان برشی صرف شده است. دلیل افزایش توان برشی با افزایش سرعت دورانی، برخورد بیشتر سطح چرخ‌ها با هوای محیط آن است.

در سرعت ۷۰۰۰ دور در دقیقه، شکاف‌ها از نظر توان پمپاژی اختلاف معنی‌داری در سطح ۱ درصد ندارند. در سایر سطوح سرعت، بین شکاف‌ها تفاوت معنی‌دار وجود دارد که این تفاوت با افزایش سرعت بیشتر می‌شود به طوری که در حداکثر سرعت بیشترین اختلاف معنی‌دار مشاهده گردید. مشخصاً در سرعت ثابت با افزایش اندازه شکاف، میزان هوای ورودی افزایش می‌یابد و سبب افزایش توان مورد نیاز برای پمپاژ آن می‌شود.

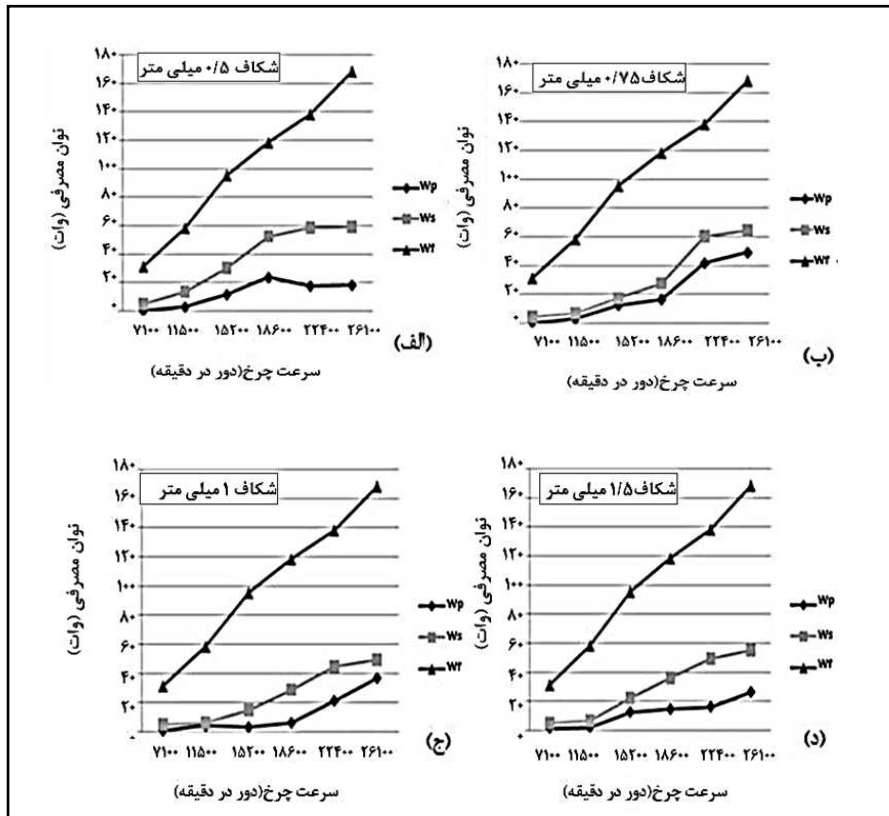
در هر کدام از شکاف‌ها، با افزایش سرعت دورانی، توان پمپاژی افزایش می‌یابد و بین تمام سطوح سرعت، تفاوت معنی‌دار وجود دارد. واضح است که با افزایش سرعت دورانی، میزان خلأ درون چرخ افزایش می‌یابد و در نتیجه هوای بیشتری وارد چرخ می‌شود که سبب افزایش توان مورد نیاز جهت پمپاژ هوا خواهد شد.

در شکل ۴ با برآزش یک خط با شیب ثابت به هر یک از منحنی‌های توان و ترسیم خطی عمودی (سرعت ثابت) و قطع دادن با منحنی‌های توان، در سرعت مورد نظر نسبت توان‌ها قابل محاسبه است، به طوری که تقریباً ۱۰ درصد توان مصرفی اتمایزر برای پمپاژ جریان هوا. ۲۵ درصد برای برش هوا در محیط چرخ و ۶۵ درصد باقیمانده برای غلبه بر اصطکاک و افت‌های ناشی از انتقال توان موتور محرک است.

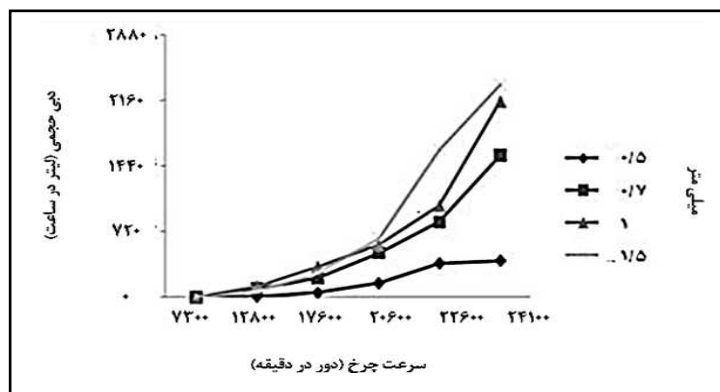
سرعت چرخ و دبی پمپاژ

در شکل ۵ تغییرات دبی پمپاژ بر حسب لیتر در ساعت در سطوح سرعت و شکاف نشان داده شده است. منحنی به طور کلی نشان دهنده افزایش دبی با افزایش سرعت و شکاف است. با افزایش شکاف، میزان تغییرات دبی با شدت بیشتری ادامه می‌یابد. از دلایل این امر می‌توان به جریان آزادتر هوا در شکاف اشاره کرد زیرا در این حالت به دلیل بزرگ‌تر شدن شکاف، لایه مرزی بین هوا و سطح فلز که شامل اصطکاک

بین آن‌هاست، به میزان بیشتری از بخش آزاد قابل جدایش است. حداقل قطر قطرات در دبی‌های ۲۰ و ۴۰ لیتر در ساعت و در سرعت‌های ۲۴۰۰۰ تا ۲۷۰۰۰ دور در دقیقه به دست آمدند. حداکثر قطر قطرات نیز در حداقل سرعت یعنی ۷۰۰۰ دور در دقیقه و در حداکثر دبی یعنی ۸۰ لیتر در ساعت حاصل شد.



شکل ۴- نمودار توان مصرفی (شامل توان‌های پمپاژی، برشی و اتلافی) در سرعت‌ها و شکاف‌های مورد نظر
 الف- نمودار توان در سطح شکاف ۰/۵ میلی‌متر ب- نمودار توان در سطح شکاف ۰/۷۵ میلی‌متر
 ج- نمودار توان در سطح شکاف ۱ میلی‌متر د- نمودار توان در سطح شکاف ۱/۵ میلی‌متر



شکل ۵- دبی حجمی هوای پمپاژی در سطوح سرعت و شکاف

اندازه‌گیری هوای پمپاژی ایجاد شده در اتمایزر...

نتیجه‌گیری

نتایج نشان می‌دهد که سطوح سرعت و شکاف در دبی هوای ورودی به اتمایزر تاثیر دارند. با افزایش آن‌ها، میزان دبی ورودی بیشتر می‌شود. ولی آنچه بیشتر قابل توجه است روند رشد دبی ورودی با بزرگ‌تر شدن شکاف است. در منابع متعدد به این قضیه اشاره شده که هر چه فاصله بین چرخ اتمایزر و پوشش بالایی کمتر باشد، میزان ورود هوا کاهش می‌یابد و بازده اتمیزه شدن مواد و الگوی خشک شدن قطرات به خوبی میسر خواهد شد. درست است که میزان انرژی اتلافی افزایش می‌یابد ولی این مقدار در مقایسه با کیفیت و قیمت محصول نهایی قابل چشم‌پوشی است.

قدردانی

از همکاری صمیمانه مجموعه گروه ماشین‌های کشاورزی و معاونت علمی پردیس ابوریحان دانشگاه تهران تشکر می‌نماییم.

مراجع

- Filkova, I., Huang, L. X. and Mujumdar, A. S. 1995. Industrial Spray Drying Systems. In: Mujumdar, A. S. (Ed.) Handbook of Industrial Drying. Marcel Dekker, Inc. New York. 263-308.
- Goldberg, J. 1987. Prediction of spray dryer performance. Ph. D. Thesis. University of Oxford.
- Huang, L., Kumar, K. and Mujumdar, A. S. 2006. A comparative study of a spray dryer with rotary disc atomizer and pressure nozzle using computational fluid dynamic simulations. Chem. Eng. Process. 45(6): 461-470.
- Keey, R. B., Enevoldsen, S. S. and Werner, C. 1991. The Air-Pumping Behavior of Rotary Atomizers. In: Mujumdar, A. S. and Filkova, I. (Eds.) Drying'91. Elsevier. Amsterdam. The Netherlands. 314-323.
- Langrish, T. A. G. 2009. Multi-scale mathematical modeling of spray dryers. J. Food Eng. 93, 218-228.
- Langrish, T. A. G. and Fletcher, D. 2006. Spray drying of food ingredients and applications of CFD in spray drying. Chem. Eng. Process. 40(4): 345-354.
- Masters, K. 1991. Spray Drying Handbook. Longman Scientific and Technical Pub. UK.
- Stafford, R., Glass, D. H. and Leah, R. T. 1998. Flowrate quantification of the pumped-air stream from a 63 mm diameter centrifugal wheel atomiser. Chem. Eng. J. 72(2): 139-151.
- Svendson, G. 1996. Rotary Atomizer and a Method of Operating It. Patent. US005518180A. Niro Holding A/S. Denmark.
- Teunou, E. and Poncellet, D. 2005. Rotary disc atomization for microencapsulation applications-prediction of the particle trajectories. J. Food Eng. 71, 345-353.

Measurement of Air Pumped Using a Rotary Atomizer in a Spray Dryer

Gh. R. Chegini^{*}, A. Hamidi-Sepehr, M. Fakher-Dizaji and B. Bashiri

* Corresponding Author: Associated Professor of Agrotechnology Engineering, College of Abureihan, University of Tehran, Pakdasht, Tehran, Iran. Email: chegini@ut.ac.ir
Received: 14 July 2012, Accepted: 1 June 2013

Rotary atomizers are commonly used in spray dryers to atomize feed. One destructive effect of wheel rotation is the creation of a vacuum inside the wheel that conducts hot air from the chamber into the wheel and can lead to atomizer blockage and an explosion. The present work determined the air-pumping characteristics of a rotary atomizer with a 50 mm wheel diameter. The vacuum pressure and power required to pump air was measured, as well as the friction power of the transporting parts, the shear power, and the air pumping power at rotational speeds of 7100-24100 rpm and gaps of 0.5-1.5 mm. Nearly 10% of atomizer power was consumed to pump air, 25% for air shearing, and 65% in the friction between the transporting parts. The results indicated that increasing rotational speed and the size of the gap increased the inlet air rate. This increase was more pronounced for the increase in gap size.

Keywords: Pumping air, Rotary wheel atomizer, Spray dryer