

عوامل مؤثر بر نیرو و انرژی برای جدا کردن زیره از بوته زیره سبز

محمد حسین سعیدی راد*، احمد طباطبائی فر و فوزان بدیعی**

* نگارنده مسئول، نشانی: مرکز تحقیقات کشاورزی و منابع طبیعی خراسان رضوی، ص. پ. ۴۸۸، تلفن: ۳۸۲۲۳۷۳ (۰۵۱۱)، پیام‌نگار: saedirad@yahoo.com

** به ترتیب استادیار پژوهش بخش تحقیقات فنی و مهندسی مرکز تحقیقات کشاورزی و منابع طبیعی خراسان رضوی؛ استاد دانشکده مهندسی و فناوری کشاورزی دانشگاه تهران؛ و استادیار پژوهش مؤسسه تحقیقات فنی و مهندسی کشاورزی تاریخ دریافت: ۸۸/۶/۲۰؛ تاریخ پذیرش: ۸۸/۱۲/۱۵

چکیده

زیره سبز گیاهی یکساله و یکی از گیاهان زراعی مستعد برای مناطق خشک و نیمه‌خشک ایران است. زیره سبز به دلیل نیاز آبی کم و کوتاه بودن فصل رشد آن در سال‌های اخیر مورد توجه کشاورزان قرار گرفته است. زیره سبز در زمان برداشت مقاومت کمی در برابر ریزش دارد و اگر توجه نشود بخش عمده‌ای از محصول از دست می‌رود. دلیل ریزش دانه در حین برداشت یا قبل از آن، کاهش نیروی اتصال دانه به بوته است. لذا به منظور بررسی: الف) عوامل مؤثر بر مقاومت دو سطح (در امتداد محور طولی دانه و عمود بر آن) و ب) نوع زیره (دیم و آبی) بر نیرو و انرژی لازم برای جدا کردن دانه از بوته این تحقیق عملی شد. نتایج نشان داد که میانگین نیرو و انرژی لازم برای کندن دانه‌های زیره از بوته به ترتیب برابر ۰/۹۹۵ نیوتن و ۰/۷۴۷ میلی‌ژول است. همین مشخص شد که رطوبت مهمترین فاکتوری است که نیرو و انرژی مورد نیاز برای کندن دانه زیره را تحت تاثیر قرار می‌دهد به طوری که با افزایش رطوبت، نیرو و انرژی مورد نیاز برای کندن دانه افزایش می‌یابد. نتایج بررسی اثرهای دوگانه جهت کندن و رطوبت نشان داد که بیشترین اختلاف بین سطوح مختلف جهت کندن، در رطوبت ۵/۹ درصد است. در صورت اعمال نیرو در جهت عمود بر محور دانه، نیرو و انرژی مورد نیاز برای کندن دانه به ترتیب ۲۶ و ۲۰ درصد نسبت به حالت اعمال نیرو در امتداد محور دانه کاهش می‌یابد. همچنین کمترین اختلاف بین سطوح مختلف سرعت، در رطوبت ۵/۹ درصد است و در سطح رطوبت ۱۳/۵ درصد، اختلاف بین هر سه سطح سرعت معنی‌دار و بیشترین تاثیر سرعت بر انرژی کندن دانه زیره در این رطوبت است.

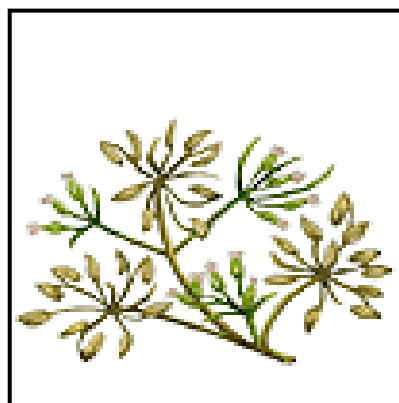
واژه‌های کلیدی

انرژی کندن دانه، زیره سبز، نیروی کندن دانه

مقدمه

است. زیره سبز متعلق به خانواده جعفری^۲ از پیشرفته‌ترین گیاهان گلدار نهاندانه دو لپه است. میوه گیاه زیره سبز به طول ۵ تا ۶ و قطر ۱/۵ تا ۲ میلی‌متر، کشیده و دوکی شکل است. میوه این گیاه دو بخش به هم چسبیده به نام مری کارپ^۳ دارد. این میوه روی انشعاب‌های باریک چتر گیاه قرار دارد (شکل ۱) (Kafi et al., 2002).

زیره سبز^۱ گیاهی یکساله با نام علمی (*Cuminum cyminum* L.) و یکی از گیاهان زراعی مستعد برای مناطق خشک و نیمه‌خشک ایران است. کشت آن همواره به صورت دیم بوده ولی در سال‌های اخیر به دلیل افزایش قیمت، کشت آن به صورت فاریاب مرسوم شده



ب



الف

شکل ۱- الف) میوه کامل گیاه زیره سبز (در وسط) به همراه دو مری کارپ دیگر در طرفین؛
ب) نحوه قرارگیری دانه زیره روی بوته

دست رفتن بخشی از محصول به دلیل کوبیدن ناقص، کاهش کیفیت به لحاظ وجود کاه و کلش در محصول، آلوده شدن محصول و طولانی شدن برداشت می‌شود (Kafi et al., 2002).

به نقل از خزائی (Khazaei, 2003)، هوگ (Hoag, 1972) نیرو و انرژی لازم برای جداکردن دانه از ساقه را دو معیار مهم برای ارزیابی مقاومت به ریزش دانه محصول می‌داند و معتقد است که این نیرو و انرژی دو خصوصیت مهم آگروفیزیکی مواد کشاورزی‌اند که می‌توانند نقش مؤثری در طبقه‌بندی محصولات از نظر مقاومت به ریزش و سرانجام تولید ارقام مقاوم به ریزش داشته باشند.

لی و هو (Lee & Huh, 1984) نیروی مورد نیاز برای کندن دانه شلتوک برنج را در سطوح مختلف رطوبت دانه اندازه‌گیری کردند. در این تحقیق دانه شلتوک با گیره متصل به نیروسنج کشیده می‌شد. این محققان می‌گویند که از نتایج این تحقیق می‌توان برای تعیین جهت تغذیه شلتوک برنج به داخل کوبنده استفاده کرد. نتایج تحقیق نشان داد که جهت کندن دانه اثر معنی‌داری بر نیروی کندن دارد. میانگین نیروی کندن دانه‌ها در اعمال نیرو موازی با محور دانه برای رقم جاپانیکا ۲ نیوتن و برای رقم ایندیکا ۱ نیوتن بود. همچنین مشخص شد که نیروی

زیره سبز به دلیل نیاز آبی کم و کوتاه بودن فصل رشد آن، در سال‌های اخیر مورد توجه کشاورزان استان خراسان قرار گرفته به طوری که حدود ۹۰ درصد زیره سبز کل کشور در این استان تولید می‌شود. سطح زیر کشت، میزان کل تولید و عملکرد این محصول در استان خراسان در سال زراعی ۸۵-۸۴ به ترتیب ۱۱۶۸۲ هکتار، ۵۴۵۵ تن و ۴۶۷ کیلوگرم در هکتار گزارش شده است (Anon, 2006).

برداشت محصول زیره سبز در دیمزارها یا مزارع آبی مناطق مختلف زیره‌کاری بسته به شرایط آب و هوایی عمدتاً از اواخر اردیبهشت تا اواخر خردادماه است. زیره سبز در زمان برداشت به شدت به ریزش حساس است و به منظور جلوگیری از ریزش دانه، بوته‌ها را با دست و زمانی برداشت می‌کنند که زرد رنگ اما هنوز مرطوب‌اند. محصول را پس از خرمن شدن جهت جلوگیری از فساد و تخمیر و نیز برای خشک کردن کامل بوته زیره زیر و رو می‌کنند. برای کوبیدن و جدا کردن دانه از بوته از روش‌های مختلفی از قبیل ضربه زدن با چوب، حرکت چهارپایان و تراکتورهای کوچک از روی محصول و در بعضی مناطق از خرمنکوب‌های غلات استفاده می‌شود. این روش برداشت موجب صرف وقت و نیروی کار زیاد، از

عوامل موثر بر نیرو و انرژی برای جدا کردن...

اندازه‌گیری کردند. آزمایش‌های انجام شده توسط آنها بر روی گندم نشان داد که رطوبت، جهت کندن دانه و نوع محصول تأثیر معنی‌داری بر نیروی کندن دارند. آنها دریافتند که نیروی کندن دانه‌های با رطوبت ۲۹ درصد نسبت به دانه‌های خشک دو برابر بیشتر بوده است. آنها همچنین میانگین نیروی کندن دانه‌های شلتوک را $1/334$ نیوتن برآورد نمودند و دریافتند که این نیرو با کاهش رطوبت دانه کاهش می‌یابد.

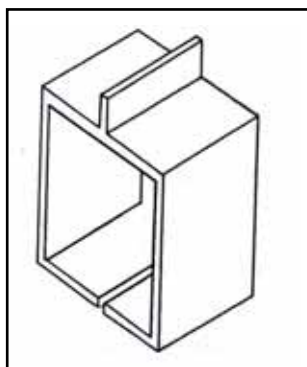
خزائی (Khazaei, 2003) با استفاده از دستگاه جامع کشش- فشار (اینستران) از اثر رطوبت، سرعت کندن، و جهت کندن را بر نیرو و انرژی لازم برای کندن غلاف نخود بررسی کرد. در این بررسی برای کندن غلاف‌ها از مکانیزمی شبیه شکل ۲ استفاده شد که به فک بالای دستگاه آزمون متصل و برای هر آزمایش، ساقه در فک پایینی دستگاه آزمون گرفته می‌شد. نتایج بررسی‌ها نشان داد که هر سه فاکتور مورد مطالعه، تأثیر معنی‌داری بر نیرو و انرژی مصرفی برای کندن غلاف نخود دارند.

کندن دانه در اعمال نیروی عمود بر محور دانه معادل $0/960 - 0/276$ نیوتن یا معادل ۷-۲۱ درصد نیرویی است که در امتداد محور دانه به دست آمد.

سینگ و بورخارد (Singh & Bukhard, 1974) نیروی کندن دانه‌های چهار رقم برنج را با استفاده از یک دستگاه آزمون جامع کشش- فشار (اینستران) اندازه‌گیری کردند و نتیجه گرفتند که اختلاف بین نیروی کندن دانه ارقام مختلف برنج معنی‌دار است.

بلاهوک و همکاران (Blahovec *et al.*, 1995) خصوصیات فیزیکی میوه سی بکسورن بری^۱ را در زمان برداشت اندازه‌گیری کردند، قطر متوسط این میوه بین ۴ و ۹ میلی‌متر است. این محققان با استفاده از یک نیروسنج دستی نیروی مورد نیاز برای کندن را بین $1/68$ و $4/57$ نیوتن به دست آوردند و نتیجه گرفتند که تفاوت بین نیروی کندن ارقام مختلف میوه‌ها معنی‌دار نیست.

لامپ و باچلی (Lamp & Buchele, 1960) نیروی کندن دانه گندم را با استفاده از نیروی گریز از مرکز



شکل ۲- مکانیزم مورد استفاده برای کندن غلاف‌های نخود (Khazaei, 2003)

رطوبت، نیروی لازم برای تغییر شکل دانه زیره افزایش می‌یابد. میزان انرژی جذب شده نیز تحت تأثیر رطوبت و جهت اعمال نیرو تغییر می‌کند؛ بیشترین میزان انرژی جذب شده، $20/4$ میلی ژول، مربوط به رطوبت ۷ درصد و بارگذاری عمودی است.

بررسی منابع مختلف در مورد خصوصیات فیزیکی و مکانیکی دانه زیره نشان می‌دهد که سینگ و گاساوامی (Singh & Gasavami, 1998) تنها مقاومت مکانیکی دانه زیره را تحت بارگذاری شبه استاتیکی اندازه‌گیری کرده‌اند. نتایج تحقیقات آنها نشان می‌دهد که با کاهش میزان

1- Sea Buckthorn Berry

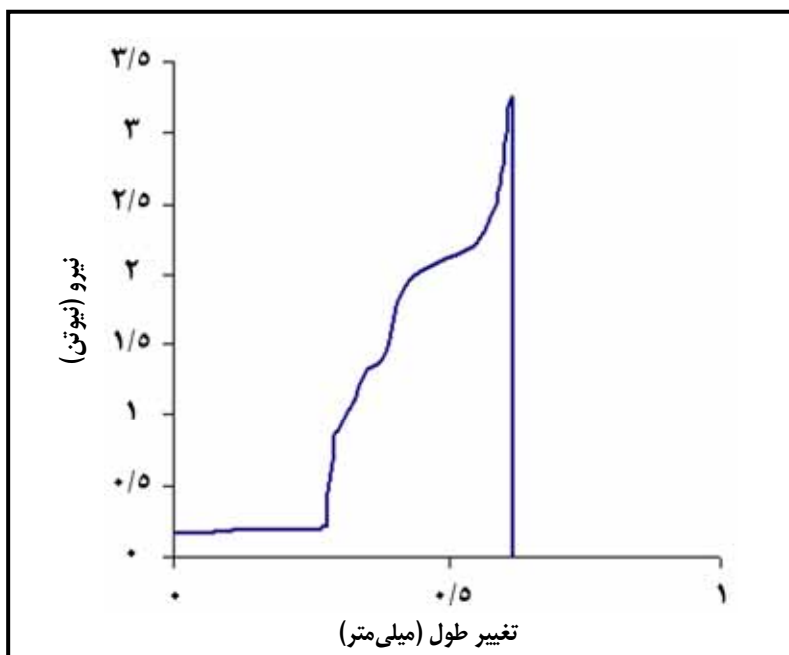
هدف از این تحقیق بررسی تأثیر عوامل مؤثر بر نیرو و انرژی لازم برای کندن دانه زیره از بوته است. دانه در حین برداشت یا قبل از آن به علت پایین بودن نیروی اتصال دانه به بوته ریزش دارد و نیروی اتصال دانه تحت تأثیر عوامل مختلفی از قبیل نوع واریته، رطوبت، سرعت کندن و جهت کندن دانه است. با بررسی این عوامل می‌توان موجبات کاهش ریزش دانه را در حین برداشت فراهم کرد و روش کوبش صحیح و مناسب بوته‌ها را برای جداکردن کامل دانه از بوته به دست آورد. ارزیابی نیرو و انرژی لازم برای کندن دانه در جهت‌های مختلف می‌تواند تعیین‌کننده جهت تغذیه محصول به داخل کوبنده باشد.

مواد و روش‌ها

در این تحقیق برای اندازه‌گیری نیرو و انرژی مربوط از دستگاه بافت‌سنج^۱ (مدل QTS 25Kg) مرکز تحقیقات کشاورزی و منابع طبیعی خراسان استفاده شد. این دستگاه دارای نیروسنجی به ظرفیت ۲۵ کیلوگرم و دقت ۰/۰۰۱ نیوتن است. برای جدا کردن زیره از بوته، مکانیزمی مشابه آنچه خزائی (Khazaei, 2003) برای کندن غلاف نخود استفاده کردند، ساخته و پس از اتصال آن به فک‌های دستگاه بافت‌سنج، نیروی لازم اندازه‌گیری شد. انرژی لازم برای کندن نیز با اندازه‌گیری سطح زیر منحنی نیرو- تغییر طول دم که توسط دستگاه رسم می‌شود محاسبه شد (شکل ۳). نیروی نقطه شروع آزمون^۲ بر اساس پیش فرض دستگاه، ۵ گرم معادل ۰/۰۰۵ نیوتن انتخاب شد. همچنین جابه‌جایی فک متحرک دستگاه^۳ ۳۰ میلی‌متر در نظر گرفته شد که طی آن دانه از ساقه بوته به طور کامل جدا شود.

آزمایش‌ها به صورت فاکتوریل در قالب طرح کاملاً تصادفی و با ۲۰ تکرار انجام شد. در این آزمایش‌ها اثر رطوبت در سه سطح (۵/۹، ۱۳/۵، و ۲۲ درصد)، سرعت کندن در سه سطح (۵۰، ۲۰۰، و ۵۰۰ میلی‌متر بر دقیقه)، جهت کندن در دو سطح (امتداد محور طولی دانه و عمود بر آن)، و نوع زیره (دیم و آبی) بر نیرو و انرژی لازم برای جدا کردن دانه از بوته بررسی شدند. سطوح مختلف رطوبت بر مبنای رطوبت در زمان برداشت بوته (۲۵-۲۰ درصد)، در زمان کوبش (۱۵-۱۰ درصد)، و در بازار (۷-۵ درصد) انتخاب شد. محدوده سرعت‌های انتخاب شده نیز بر اساس تحقیقات سایر محققان (Kadkol et al., 1984; Blahovec et al., 1995; Khazaei, 2003) برای جدا کردن دانه سایر محصولات کشاورزی در نظر گرفته شد. همزمان با اعمال نیرو به دانه، کامپیوتر متصل به دستگاه، نمودار نیرو- تغییر طول دم دانه را رسم می‌کرد که بیشترین نیروی کندن دانه از این نمودار به دست می‌آمد (شکل ۳).

در این تحقیق، آزمایش‌ها روی زیره دیم و آبی انجام شد. نمونه‌های محصول در دو سطح دیم و آبی از منطقه عشق‌آباد نیشابور جمع‌آوری شد. برای جلوگیری از ریزش دانه، برداشت زمانی انجام می‌شود که بوته‌ها تازه به زردی می‌گریند از این رو رطوبت محصول در زمان برداشت محاسبه و سپس نمونه‌ها در محیط نگهداری شدند تا به رطوبت‌های مورد نظر برسند. هر روز رطوبت نمونه‌ها اندازه‌گیری و آزمایش‌های مربوط نیز اجرا می‌شدند. میزان رطوبت نمونه‌ها به روش استاندارد انجمن مهندسان کشاورزی آمریکا (Anon, 1999) اندازه‌گیری و به صورت درصد وزن تر بیان شد.



شکل ۳- منحنی نیرو- تغییر طول دم برای کندن دانه از بوته

نتایج و بحث

(Hoag, 1972) که تلفات ریزش مزرعه‌ای دانه به طور خطی وابسته به نیروی کندن دانه است، می‌توان نتیجه گرفت که محصول با رطوبت ۵/۹ درصد کمترین مقاومت به ریزش را دارد. مشخص شد که با کاهش رطوبت، نیروی کندن دانه نیز کاهش می‌یابد که با خشک شدن دانه و بوته، به دلیل تغییرات آناتومی گیاه، نیروی اتصال دانه به ساقه کاهش پیدا می‌کند. به همین دلیل کشاورزان برای کاهش میزان ریزش، بوته‌ها را در رطوبت‌های بالاتر برداشت می‌کنند و پس از خشک شدن بوته‌ها، آنها را می‌کوبند.

داده‌های جدول ۲ نشان می‌دهد که با افزایش سرعت کندن، نیروی مورد نیاز برای کندن دانه زیره کاهش می‌یابد. بر همین اساس، نیروی مورد نیاز برای کندن دانه در سرعت ۵۰ میلی‌متر بر دقیقه تفاوت معنی‌داری با دو تیمار ۲۰۰ و ۵۰۰ میلی‌متر بر دقیقه دارد. هوگ (Hoag, 1972) معتقد است که تأثیر سرعت اعمال نیرو بر نیروی کششی ساقه محصولات کشاورزی وابسته به جرم مخصوص ساقه است. او

نتایج آنالیز واریانس داده‌ها نشان داد که تأثیر دو عامل رطوبت و سرعت کندن بر نیرو و انرژی مورد نیاز برای کندن دانه زیره در سطح احتمال ۱ درصد معنی‌دار است. ولی فاکتور نوع زیره (دیم یا آبی) تأثیر معنی‌داری نشان نداد و جهت کندن تنها بر نیروی مورد نیاز برای کندن دانه در سطح احتمال ۵ درصد اثر معنی‌داری را نشان داد. همچنین اثر متقابل رطوبت در جهت کندن و رطوبت در سرعت کندن نیز بر دو صفت مورد مطالعه در سطح احتمال ۵ درصد معنی‌دار شدند (جدول ۱).

نیروی مورد نیاز برای کندن دانه زیره از بوته

نتایج آزمون مقایسه میانگین‌ها با استفاده از آزمون چند دامنه ای دانکن (جدول ۲) نشان داد که بین میانگین نیروهای کندن دانه زیره در هر سه سطح رطوبت تفاوت معنی‌داری وجود دارد. مطابق همین جدول، بیشترین و کمترین نیروی کندن دانه به ترتیب مربوط به تیمارهای با رطوبت ۲۲ و ۵/۹ درصد است. بنابراین، طبق نظریه هوگ

می‌گویند در سطح معین رطوبت، برای ساقه‌های دارای جرم مخصوص کم، با افزایش سرعت اعمال نیرو، مقاومت کششی کاهش می‌یابد. بنابراین اگر نیروی مورد نیاز برای کندن دانه زیره را وابسته به مقاومت کششی دم دانه بدانیم می‌توان، طبق نظریه هوگ، کاهش نیروی مورد نیاز برای کندن دانه زیره با افزایش سرعت کندن را ناشی از جرم مخصوص کم دم دانه دانست.

جدول ۱- نتایج آنالیز واریانس (میانگین مربعات) داده‌های نیرو و انرژی کندن دانه‌های زیره

میانگین مربعات		درجه آزادی	منابع تغییر
انرژی کندن (میلی ژول)	نیروی کندن (نیوتن)		
۴۰۱/۸۹۵**	۷۱۳/۸۸**	۳۵	تیمار
۰/۰۹۱۰۲ ns	۰/۰۴۵۶۴ ns	۱	نوع محصول
۹/۴۴۹**	۵/۳۱۴**	۲	رطوبت محصول
۴/۰۵۵**	۳/۰۰۹**	۲	سرعت کندن
۰/۲۰۵ ns	۱/۵۰۰*	۱	جهت کندن
۰/۰۰۴۱۸ ns	۰/۰۲۰۵۶ ns	۲	نوع محصول × سرعت کندن
۰/۰۰۲۲۲۵ ns	۰/۰۱۰۱۶ ns	۲	نوع محصول × رطوبت
۰/۳۹۶*	۰/۲۰۳*	۴	سرعت کندن × رطوبت
۰/۰۰۱۳۴۵ ns	۰/۰۲۲۸۶ ns	۱	نوع محصول × جهت کندن
۰/۰۴۶۱۴ ns	۰/۰۳۷۱۳ ns	۲	سرعت کندن × جهت کندن
۰/۳۴۳*	۱/۰۸۸*	۲	رطوبت × جهت کندن
۰/۰۰۵۵۷۲ ns	۰/۰۱۷۳۳ ns	۴	نوع محصول × سرعت کندن × رطوبت
۰/۰۰۲۹۵۶ ns	۰/۰۰۰۸۰۶ ns	۲	نوع محصول × سرعت کندن × جهت کندن
۰/۰۰۳۵۸۱ ns	۰/۰۰۱۳۳۳ ns	۲	نوع محصول × رطوبت × جهت کندن
۰/۰۰۸۰۱۶ ns	۰/۰۲۹۵۲ ns	۴	سرعت کندن × رطوبت × جهت کندن
۰/۰۰۶۴۶۱ ns	۰/۰۰۴۹۹۹ ns	۴	نوع محصول × سرعت کندن × رطوبت × جهت کندن
۰/۰۸۶۰۴	۰/۳۵۳	۶۸۴	خطا

** اختلاف معنی‌دار در سطح احتمال ۱ درصد، * اختلاف معنی‌دار در سطح احتمال ۵ درصد و ns نبود اختلاف معنی‌دار

جدول ۲- نتایج آزمون مقایسه میانگین‌های نیرو و انرژی کندن دانه‌های زیره در سطوح مختلف متغیرها

انرژی کندن (میلی ژول)	نیروی کندن (نیوتن)	متغیرها
۰/۸۶۷۴ a	۱/۱۱۲۸ a	۵۰
۰/۷۶۵۰ b	۰/۹۸۴۷ b	۲۰۰
۰/۶۰۹۲ c	۰/۸۸۹۸ b	۵۰۰
۰/۵۳۶۳ a	۰/۸۴۶۳ a	۵/۹
۰/۷۷۵۰ b	۰/۹۹۷۲ b	۱۳/۵
۰/۹۳۰۳ c	۱/۱۴۳۸ c	۲۲

میانگین‌های دارای حروف مشترک بر اساس آزمون چند دامنه‌ای دانکن در سطح احتمال ۵ درصد اختلاف معنی‌دار ندارند.

عوامل موثر بر نیرو و انرژی برای جدا کردن...

جهت کندن، در سطح احتمال ۵ درصد معنی دار شده است (جدول ۳). شکنندگی دم دانه در رطوبت پایین ۵/۹ درصد باعث می شود که دانه در حالت اعمال نیرو عمود بر محور آن آسان تر جدا و انرژی کمتری مصرف شود.

نتایج بررسی اثرهای دوگانه جهت کندن و رطوبت نشان داد که بیشترین اختلاف بین سطوح مختلف جهت کندن، در رطوبت ۵/۹ درصد است که در این سطح، اختلاف بین نیروی مورد نیاز برای کندن دانه، برای دو

جدول ۳- نتایج آزمون مقایسه میانگین های نیرو و انرژی کندن دانه های زیره حاصل از اثر متقابل رطوبت با جهت کندن دانه

انرژی کندن (میلی ژول)		نیروی کندن (نیوتن)		رطوبت (درصد)
جهت کندن دانه		جهت کندن دانه		
عمود بر محور دانه	در امتداد محور دانه	عمود بر محور دانه	در امتداد محور دانه	
۰/۴۷۵۸b	۰/۵۹۶۷a	۰/۷۲۳۷a	۰/۹۶۸۸b	۵/۹
۰/۷۸۲۳c	۰/۷۶۷۸c	۰/۹۹۹۸b	۰/۹۹۴۶b	۱۳/۵
۰/۹۳۳۰d	۰/۹۲۷۷d	۱/۱۲۶۷bc	۱/۱۶۰۹c	۲۲

میانگین های دارای حروف مشترک بر اساس آزمون چند دامنه ای دانکن در سطح احتمال ۵ درصد اختلاف معنی دار ندارند.

جدول ۴- نتایج آزمون مقایسه میانگین های نیرو و انرژی کندن دانه های زیره حاصل از اثر متقابل رطوبت با سرعت کندن دانه

انرژی کندن (میلی ژول)			نیروی کندن (نیوتن)			رطوبت (درصد)
سرعت کندن (میلی متر بر دقیقه)			سرعت کندن (میلی متر بر دقیقه)			
۵۰۰	۲۰۰	۵۰	۵۰۰	۲۰۰	۵۰	
۰/۴۶۸۳b	۰/۵۵۴۹ab	۰/۵۸۵۷a	۰/۷۷۹۶a	۰/۸۰۲۵a	۰/۹۵۶۸a	۵/۹
۰/۵۷۲۰d	۰/۷۸۳۶c	۰/۹۶۹۴e	۰/۸۶۵۱ab	۰/۹۶۶۹a	۱/۱۵۹b	۱۳/۵
۰/۷۸۷۳c	۰/۹۵۶۶e	۱/۰۴۷e	۱/۰۲۴ab	۱/۱۸۵b	۱/۲۲b	۲۲

میانگین های دارای حروف مشترک بر اساس آزمون چند دامنه ای دانکن در سطح احتمال ۵ درصد اختلاف معنی دار ندارند.

کندن غلاف سویا، هوگ (Hoag, 1975) نیز کاهش معنی دار انرژی مصرفی را با کاهش رطوبت نتیجه گرفت. همچنین از نتایج و داده های جدول ۲ می توان دریافت که با افزایش سرعت کندن دانه، انرژی مصرفی برای کندن دانه به طور معنی دار کاهش می یابد و بین میانگین انرژی مصرفی برای کندن دانه های زیره در هر سه سطح سرعت

انرژی مورد نیاز برای کندن دانه زیره از بوته نتایج آزمون مقایسه میانگین ها (جدول ۲) نشان می دهد که با افزایش رطوبت، انرژی مصرفی برای کندن دانه نیز افزایش می یابد. میانگین های انرژی مصرفی برای کندن دانه های زیره در هر سه سطح رطوبت، در سطح احتمال ۵ درصد اختلاف معنی داری با یکدیگر دارند. برای

نتیجه گیری

رطوبت مهمترین فاکتوری است که نیرو و انرژی مورد نیاز را برای کندن دانه زیره تحت تأثیر قرار می‌دهد. بنابراین انتظار می‌رود که در رطوبت‌های بالای ۲۰ درصد تلفات ناشی از ریزش دانه‌ها در حداقل مقدار خود باشد. باید توجه داشت که کوبیدن محصول در این سطح رطوبت بیشترین توان مصرفی را دارد. بنابراین بهترین رطوبت برای کوبیدن محصول ۷-۵ درصد است. با توجه به معنی‌دار شدن اثر متقابل جهت کندن دانه، در رطوبت ۵/۹ درصد، کندن دانه در جهت عمود بر محور، کمترین نیرو و انرژی را نیاز دارد لذا به منظور سهولت در جدا شدن دانه‌ها از بوته و بهبود عملیات کوبیدن، باید کوبنده به نحوی طراحی شود تا تغذیه بوته‌های زیره به داخل کوبنده به صورت عمود بر جهت دوران استوانه کوبنده باشد.

تفاوت معنی‌داری در سطح احتمال ۵ درصد وجود دارد. بررسی اثر متقابل رطوبت و جهت کندن بر انرژی مصرفی برای کندن دانه زیره نشان داد که بیشترین اختلاف بین سطوح مختلف جهت کندن، در رطوبت ۵/۹ درصد می‌باشد که در این سطح اختلاف بین انرژی مصرفی برای کندن دانه، در دو جهت کندن، در سطح احتمال ۵ درصد معنی‌دار شده است (جدول ۳). همچنین، از نتایج بررسی اثرهای دوگانه سرعت و رطوبت (جدول ۴) پیداست که کمترین اختلاف بین سطوح مختلف سرعت، در رطوبت ۵/۹ درصد است. اما در سطح رطوبت ۱۳/۵ درصد، اختلاف بین هر سه سطح سرعت معنی‌دار و بیشترین تأثیر سرعت بر انرژی کندن دانه زیره در این رطوبت است. کاهش قابلیت تغییر شکل‌پذیری در اثر کاهش رطوبت، باعث از بین رفتن تأثیر سرعت کندن بر انرژی شده است.

مراجع

- Anon. 1999. Moisture measurement-unground grain and seeds. ASAE Standard S352.2.
- Anon. 2006. Agricultural Statistical Bulletin. Ministry of Jihad-Agriculture. Khorasan Organization. (in Farsi)
- Blahovec, J., Bares, J. and Patocka, K. 1995. Physical properties of sea buckthorn fruits at the time of their harvesting. *Scientia Agric. Bohemica*. 26,267-278.
- Hoag, D. L. 1972. Properties of related to soybean shatter. *Trans. ASAE*. 15(3):492-497.
- Hoag, D. L. 1975. Determination of the susceptibility of soybean to shatter. *Trans. ASAE*. 18(6): 1174-1179.
- Kadkol, G. P., Macmillan, R. H., Burrow, R. P. and Halloran, G. M. 1984. Evaluation of Brassica genotypes for resistance to shatter. I. Development of a laboratory test. *Euphytica* 33, 63-73.
- Kafi, M., Rashed, M., Kocheiki, A. and Molafilabi, A. 2002. Cumin. Mashhad University Pub. (in Farsi)

عوامل موثر بر نیرو و انرژی برای جداکردن...

- Khazaee, J. 2003. Force requirement for pulling off chick pea pods as well as fracture resistance of chick pea pods and grains. Ph.D. Thesis. Power and Machinery Dep. Tehran University. (in Farsi)
- Lamp, B. and Buchele, W. F. 1960. Centrifugal threshing of small grain. Trans. ASAE. 48(6): 1654-1657.
- Lee, S. W. and Huh, Y. K. 1984. Threshing and cutting forces for Korean rice. Trans. ASAE. 48(6):1654-1657.
- Singh, K. K. and Burkhard, T. H. 1974. Rice plant properties in relation to loading. Trans. ASAE. 17(6):1169-1172.
- Singh, K. and Gasawami, T. 1998. Mechanical properties of cumin seed under compressive loading. J. Food Eng. 36, 311-321.

Effective Factors on Force and Energy Requirements for Picking Cumin Seed

M. H. Saiedirad*, A.Tabatabaefar and F. Badiee

* Corresponding Author: Assistant Professor, Agricultural Engineering Research Department, Agriculture and Natural Resources Research Center, P. O. Box: 488, Khorasan Razavi, Iran. Email: saiedirad@yahoo.com

Cumin (*Cuminum Cyminum*) is an annual suitable for the dry and semi-dry areas of Iran. Recently, farmers have chosen to plant cumin because it requires less water and growth time. However, at harvest time, the resistance of cumin seed to shatter is low and, if careful attention is not paid to this fact, a major portion of the crop can be lost. When the connection force of the seed decreases, seed shatter falls. To investigate effective factors in shatter resistance, this study measured the force and energy required to pick cumin seeds. The effects of moisture content at three levels (5.9, 13.5 and 22%), picking rate at three levels (50, 200 and 500 mm/min), direction of picking at two levels (vertical and horizontal on axial seed) and type of plant at two levels (irrigation and no-irrigation planting) were studied on the force and energy requirements for picking cumin seed. The results showed that the mean force and energy requirement was 0.955 N and 0.747 mJ, respectively. It was shown that moisture is the most effective factor in relation to the force and energy requirements. As moisture content increased, the amount of picking force and energy increased significantly. An investigation of the double effects of moisture and picking direction showed that the greatest difference between direction levels was related to a moisture content of 5.9%. At this moisture, vertical picking of the axial seed required decreased force and energy of 26% and 20%, respectively. An investigation of the effects of moisture and picking rate showed that the least difference between picking rate levels was related to a moisture content of 5.9%. However, at moisture content 13.5%, velocity had the greatest effect on the energy requirement and the three picking rate levels all showed significant differences.

Key words: Cumin, Picking off Force, Picking off Energy