

ارزیابی روش PIV در تعیین مقیاس‌های آشفتگی

محمد موحدان* و میشل بلورژه**

* نگارنده مسئول، نشانی: کرج، بلوار شهید فهمیده، مؤسسه تحقیقات فنی و مهندسی کشاورزی، ص. پ. ۸۴۵-۳۱۵۸۵، تلفن: ۰۲۶۱) ۲۷۰۵۳۲۰،

پایم‌نگار: m.movahedan@gmail.com

** به ترتیب عضو هیئت علمی مؤسسه تحقیقات فنی و مهندسی کشاورزی؛ و استاد دانشگاه کان فرانسه

تاریخ دریافت: ۸۷/۴/۱۹؛ تاریخ پذیرش: ۸۷/۸/۱۱

چکیده

با توجه به پیچیدگی‌ها و کاربردهای فراوان آشفتگی جریان، شناخت صحیح و کمی مقیاس‌های این نوع جریان در مسائل مختلف اهمیت ویژه‌ای دارد. به منظور تعیین مقیاس‌های آشفتگی، از روش‌های آزمایشگاهی متفاوت می‌توان بهره جست. اما نکته مهم در استفاده از این روش‌ها، صحت و دقت آنهاست. در این مقاله ابتدا ضمن بررسی روش مرسوم تیلور جهت تعیین مقیاس‌های آشفتگی، روش تعیین ضرایب همبستگی با استفاده از تکنیک‌های آزمایشگاهی نظیر سرعت سنج سیم داغ، سرعت‌سنج لیزری بررسی می‌شود و پس از اجرای آزمایش روی یک جریان روباز، کارایی سیستم سرعت‌سنجی با تصویربرداری از ذرات در تعیین مقیاس‌های آشفتگی بررسی خواهد شد. نتایج این تحقیق نشان می‌دهد که روش ضرایب همبستگی و به خصوص استفاده از سیستم سرعت‌سنجی با تصویربرداری از ذرات، به رغم محدودیت‌های آن در فرکانس تصویربرداری و تفکیک پذیری دوربین و پالس‌های لیزر، می‌تواند دسترسی به مقیاس‌های آشفتگی در شرایط پیچیده را هموار سازد.

واژه‌های کلیدی

روش آزمایشگاهی، سرعت‌سنجی با تصویربرداری از ذرات، سرعت‌سنجی لیزری، ضریب همبستگی، مقیاس آشفتگی

مقدمه

را در برمی‌گیرند (مقیاس‌های بزرگ یا ماکرو، مقیاس‌های تیلور، و مقیاس‌های کولموگروف) که محدوده هر یک از این مقیاس‌ها با پدیده‌های مختلفی توصیف می‌شود. برای مثال، مقیاس‌های بزرگ یا مقیاس‌های حامل انرژی، پخش انرژی^۱ در جریان را کنترل می‌کنند در حالی که پروسه اتلاف انرژی^۲ پدیده‌ای مبتنی بر مقیاس‌های کوچک شناخته می‌شود.

شناخت صحیح و کمی این مقیاس‌ها برای استفاده در تکنیک‌های عددی و آزمایشگاهی و به منظور فهم دقیق

شناخت دقیق‌تر جریان آشفته، با توجه به پیچیدگی‌های این نوع جریان، یکی از هدف‌های اساسی در کاربردهای صنعتی و زیست محیطی است؛ و در غیاب وجود تئوری واحد، شناخت بهتر این جریان عمدتاً به اندازه‌گیری‌های آزمایشگاهی، شبیه‌سازی‌های عددی، و به توان ما در تفسیر نتایج با استفاده از ابزارهای خاص بستگی دارد. جریان‌های آشفته بر اساس نظریه آبشار انرژی^۱، محدوده‌ای وسیع از اشل‌ها^۲ یا مقیاس‌های مختلف

1- Energy Cascade

2- Scales

3- Diffusion

4- Dissipation



از تشکیل مقیاس‌های کوچک‌تر جریان جلوگیری کند (اتلاف انرژی به گرما در اثر لزوجت). در انتهای آبشار انرژی، بین بزرگ‌ترین و کوچک‌ترین مقیاس‌های جریان، اختلاف زیادی از بعد زمانی و مکانی وجود دارد. با این توصیف، شناخت دقیق جریان آشفته مستلزم شناخت مقیاس‌های مشخصه این جریان در ابعاد زمانی و مکانی است.

اندازه بزرگ‌ترین گردابه‌های موجود در جریان (L) یا مقیاس ماکرو یا مقیاس انتگرال که طول همبستگی جریان نیز نامیده می‌شوند اغلب تابعی از اندازه مانع، فرم بستر و... هستند که در جریان وجود دارند و گردابه‌های بزرگ‌تر از این اندازه، با مستغرق شدن در جریان اصلی، استقلال خود را از دست می‌دهند. از سوی دیگر، اندازه کوچک‌ترین ساختار جریان (l) یا مقیاس کولموگروف، همان‌طور که بیان شد با نیروی لزوجت تعیین می‌شود. بین این دو مقیاس، مقیاس تیلور (λ) وجود دارد که به‌منظور نمایش میزان اتلاف انرژی یا ε استفاده می‌شود. برای دوره دوام ساختار آشفته نیز چنین ملاحظاتی را می‌توان به‌کار برد و مقیاس‌های زمانی آشفتهگی^۴ را تعریف کرد.

به‌صورت دقیق‌تر، مقیاس طولی آشفتهگی را با رابطه زیر می‌توان تعریف کرد (Tennekes & Lumley, 1997)،

$$U = \bar{U} + u, L_f = \frac{u^3}{\varepsilon} \quad (1)$$

که در آن، $L_f =$ مقیاس طولی ماکرو یا مقیاس انتگرال طولی (در جهت موازی جریان)؛ u' = مجذور مربعات نوسانات سرعت نوسانی u ؛ و U = سرعت لحظه‌ای؛

پدیده‌هایی مانند انتقال رسوب، احتراق، و واکنش‌های شیمیایی اهمیت ویژه‌ای دارد. برای نمونه از دیدگاه انتقال رسوب، در نظر گرفتن آشفتهگی و مقیاس‌ها و ساختار آن از چند جهت مهم است. از یک سو، بین ساختار جریان آشفته و قطر ذرات معلق در جریان می‌توان ارتباطی منطقی برقرار کرد (Monin & Yaglom, 1971) و از سوی دیگر بر تغییر سرعت ته‌نشینی ذرات معلق (Murray, 1970; Nielsen, 1992; Cadiergue *et al.*, 1999) و نیز بر چگونگی حرکت رسوبات معلق و بار بستر (Summer & Walling, 2002)، تأثیر می‌گذارند.

به منظور تعیین مقیاس‌های آشفتهگی، از روش‌ها و تکنیک‌های آزمایشگاهی متفاوتی می‌توان استفاده کرد ولی یکی از سوالات اساسی این است که صحت و دقت روش‌های مورد استفاده تا چه اندازه است؟ در این مقاله، ابتدا ضمن مروری بر تاریخچه و روش‌های آزمایشگاهی تعیین مقیاس‌های آشفتهگی همانند سرعت‌سنج سیم داغ^۱ (HWA) و سرعت‌سنجی لیزری^۲ (LDV)، محدودیت‌های این سیستم‌ها در تعیین مقیاس‌های آشفتهگی بررسی می‌شود و پس از آن مقیاس‌های آشفتهگی در یک جریان روباز با استفاده از تکنیک سرعت‌سنجی با تصویر برداری از ذرات^۳ (PIV) با کاربرد روش ضرایب همبستگی تعیین و بررسی می‌شود.

مبانی نظری

به رغم طبیعت نامشخص جریان آشفته، تشریح این نوع جریان امکان‌پذیر خواهد بود. انرژی جنبشی آشفتهگی که جریان اصلی فراهم کرده است، به صورتی پیوسته از گردابه‌های بزرگ به گردابه‌های کوچک و کوچک‌تر انتقال می‌یابد. این فرایند تا آنجا ادامه می‌یابد که نیروی لزوجت

1- Hot Wire Anemometry

3- Particle Image Velocimetry, PIV

2- Laser Doppler Velocimetry, LDV

4- Temporal Scales

تابعی از لزوجت سینماتیک و میزان اتلاف بر واحد جرم سیال، ε نشان داد (رابطه ۵)،

$$v_k = (v\varepsilon)^{1/4}, \quad \tau_k = \frac{\eta_k}{v_k} = \left(\frac{v}{\varepsilon}\right)^{1/2}, \quad \eta_k = \left(\frac{v^3}{\varepsilon}\right)^{1/4} \quad (5)$$

که در آن، $v_K =$ مقیاس سرعت کولموگروف است. مطالعه طیف انرژی جنبشی یا تحلیل فرکانس جریان، حضور مقیاس‌های مختلف طولی را در یک جریان آشفته کاملاً توسعه یافته تایید می‌کند (Hinze, 1975).

روش‌های اساسی برای تعیین مقیاس‌های آشفتگی از طریق آزمایشگاهی عبارت‌اند از:

- روش تیلور مبتنی بر توربولانس شبکه،
- اندازه‌گیری ضرایب همبستگی نوسانات سرعت.

روش تیلور

در این روش که مبتنی بر توربولانس شبکه^۴ است، مشخصات جریان آشفته با استفاده از الگوی زوال آشفتگی^۵ در پایین دست شبکه و با استفاده از فرضیه تیلور قابل دسترس است. به این ترتیب تغییرات مکانی پارامترها با استفاده از سرعت متوسط جریان \bar{U} تبدیل به تغییرات زمانی آنها می‌شود (رابطه ۶).

$$\frac{\partial}{\partial t} = -\bar{U} \frac{\partial}{\partial x} \quad (6)$$

برای استفاده از چنین فرضیه‌ای، جریان آشفته باید همگن و همسانگرد^۶ بوده علاوه بر ثابت بودن سرعت متوسط جریان، شدت آشفتگی (I) نیز باید نسبتاً پایین باشد (رابطه ۷).

\bar{U} = سرعت متوسط؛ و ε = میزان اتلاف انرژی است. در جهت عمود بر جریان نیز ماکرو مقیاس جانبی (L_f) را می‌توان تعریف کرد که در جریان آشفته همسانگرد^۱، L_f دو برابر L_g طول خواهد داشت. مقیاس یا مشخصه زمانی گردابه‌های بزرگ^۲ (T_t) که در واقع مرتبه‌ای از دوام زمانی این گردابه‌هاست نیز با رابطه^۲ تعریف می‌شود (Padet, 1990).

$$T_t = \frac{L_f}{\sqrt{u^2}} = \frac{L_f}{u'} \quad (2)$$

برای مقیاس تیلور (λ) هم به همین ترتیب دو مقیاس طولی (در جهت جریان یا λ_f و عمود بر جریان یا λ_g) را می‌توان تعریف کرد (رابطه ۳)،

$$\lambda_g = \left(15v \frac{\bar{u}^2}{\varepsilon}\right)^{1/2} = \left(15v \frac{u'^2}{\varepsilon}\right)^{1/2} \quad (3)$$

که در آن، v = لزوجت سینماتیک است. دوام زمانی مقیاس تیلور (τ_t) نیز با رابطه^۴ تعیین می‌شود.

$$\tau_t = \frac{1}{\sqrt{15}} \frac{\lambda_f}{\sqrt{u^2}} \quad (4)$$

اندازه کوچک‌ترین ساختار در جریان آشفته یا ساختارهای اتلافی^۳ با مقیاس کولموگروف (η) تعریف می‌شود. برای جریان آشفته با عدد رینولدز بالا، مقیاس طولی و زمانی کولموگروف (τ_k و η_k) را می‌توان به صورت

1- Isotropic Turbulence
4- Grid Turbulence

2- Integral Time Scale
5- Turbulence Decay

3- Dissipative Structures
6- Homogeneous and Isotropic

نوسانات سرعت می‌تواند دسترسی به مقیاس‌های آشفتگی را هموار سازد (Murzyn & BÉlorgey, 2002).

$$I = \frac{\sqrt{u^2}}{U} < 0.20 \quad (7)$$

اندازه‌گیری ضرایب همبستگی نوسانات سرعت وجود همبستگی بین نوسانات سرعت در دو نقطهٔ مختلف جریان، می‌تواند به این معنی باشد که یک گردابه دو نقطه را به هم پیوند می‌زند. بنابراین، اندازهٔ گردابه (به‌طور متوسط) باید بزرگ‌تر از فاصلهٔ دو نقطه باشد. این همبستگی، دسترسی به مقیاس مکانی آشفتگی را ممکن می‌سازد. برای ۲ نقطه (A و B) به فاصله r از یکدیگر (شکل ۱)، ضرایب همبستگی نوسانات سرعت از رابطهٔ ۱۰ به‌دست می‌آید،

$$R_{i,j}(r) = \frac{(u_i)_A (u_j)_B}{\sqrt{(u_i^2)_A} \sqrt{(u_j^2)_B}} \quad (10)$$

که در آن، i و j = اندیس‌های مربوط به جهت‌بردار سرعت هستند. بر این اساس، ضرایب همبستگی در جهت طولی و قائم به ترتیب R_{11} و R_{22} خواهند بود ($0 \leq R_{i,j} \leq 1$). مقیاس طولی (مقیاس انتگرال) بر اساس ضریب همبستگی، با رابطهٔ ۱۱ تعریف می‌شود،

$$L_f = \int_0^{\infty} R_{11}(r) dr \quad (11)$$

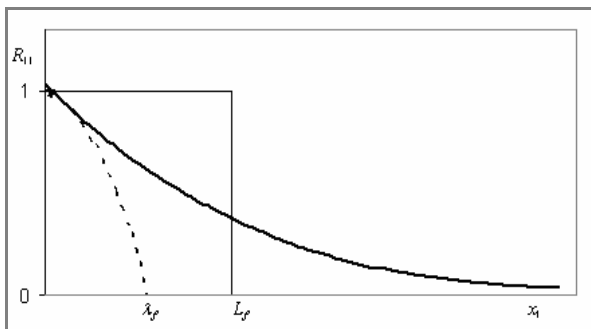
در روش تیلور، روند تغییرات انرژی جنبشی آشفتگی نسبت به منبع تولیدکنندهٔ آن (مثلاً یک شبکه) در نظر گرفته می‌شود و میزان اتلاف انرژی، مقیاس‌های آشفتگی را در اختیار قرار می‌دهد. بر این اساس، اندازهٔ گردابه‌های بزرگ و کوچک به ترتیب با میزان اتلاف ε مرتبط می‌شود (روابط ۸ و ۹)،

$$\varepsilon = A \left(\sqrt{u^2} \right)^3 / L_f \quad (8)$$

که در آن، A = ضریب تناسب است.

$$\varepsilon = 30 \nu \overline{u^2} / \lambda_f \quad (9)$$

این روش، روشی مرجع و برای تعیین مشخصات آشفتگی است و به فراوانی به کار رفته است (Frenkiel *et al.*, 1979; Mohamed & Larue, 1990; BÉlorgey *et al.*, 1999; Zhou & Antonia, 2000; Murzyn & BÉlorgey, 2002). با این حال در شرایط جریان آشفتهٔ غیر همگن، مقیاس‌های آشفتگی را نمی‌توان از روش‌های معمول مثل روش تیلور یا فریدمن-کلر^۱ به‌دست آورد زیرا در این حالت توزیع مقیاس انتگرال، تابعی از مختصات انتخابی خواهد بود (Derbunovich *et al.*, 1978). در چنین وضعیتی استفاده از همبستگی

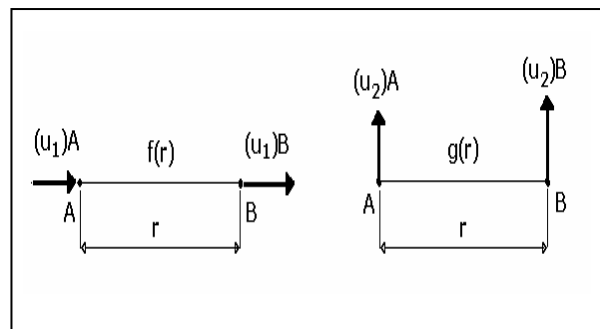


شکل ۲- منحنی تغییرات ضریب همبستگی نوسانات سرعت دو نقطه بر حسب فاصله بین آنها

مختلف اندازه‌گیری می‌توان بهره برد که به‌طور خلاصه به مزایا و معایب هر یک پرداخته می‌شود.

سرعت‌سنج سیم داغ (HWA)

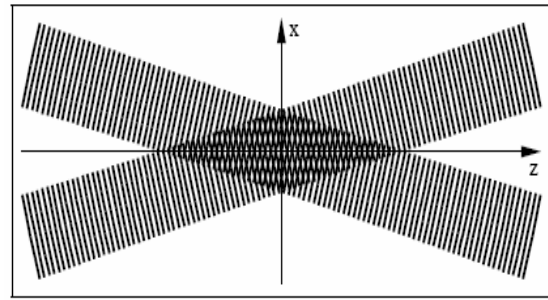
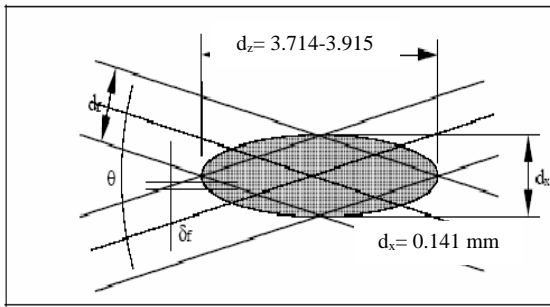
اساس سرعت‌سنج سیم داغ مبتنی است بر تغییر مقاومت الکتریکی فلزات با دمای آنها (در اینجا سیم بسیار نازک از جنس پلاتین) که آن همبستگی دارد به شدت خنک‌کنندگی یا سرعت جریان سیال در اطراف سیم. اولین آزمایش به‌منظور تعیین همبستگی نوسانات سرعت را فور (Favre, 1965) با استفاده از ۲ سیم داغ اجرا کرد که به فاصله r از یکدیگر قرار داده شده بودند. مشکل اصلی هنگامی ظاهر شد که دو سیم خیلی به‌هم نزدیک بودند. در این حالت، اندازه‌گیری به دلیل تأثیرات متقابل دو سیم با مشکل همراه بود و دسترسی به مقیاس‌های کوچک به سختی ممکن شد. نکته مهم آن است که چون سیم داغ یک روش مزاحم^۲ اندازه‌گیری جریان است، حد نهایی مقیاس قابل اندازه‌گیری طبیعتاً در حد مقیاس طولی سیم داغ است (مرتبه‌ای از میلی‌متر).



شکل ۱- همبستگی نوسانات سرعت طولی $f(r)$ و عرضی $g(r)$

که در آن، $L_f =$ در واقع سطح زیر منحنی تغییرات ضریب همبستگی بر حسب فاصله بین دو نقطه است. این منحنی طبیعتاً نزولی است و با افزایش فاصله بین نقاط، همبستگی به سمت صفر میل می‌کند (شکل ۲).

می‌توان نشان داد که در آشفتگی همگن و همسانگرد، مقیاس تیلور هم بر تابع خودهمبستگی^۱ نوسانات سرعت در جهت جریان، استوار است و محل تقاطع سهمی (سهمی مماس بر منحنی تابع همبستگی در مبدأ مختصات) با محور افقی، مقیاس تیلور را نشان می‌دهد (شکل ۲). دسترسی به مقیاس زمانی آشفتگی هم با تعیین ضرایب همبستگی در یک نقطه اما در فواصل زمانی متفاوت صورت می‌گیرد و روند منحنی تغییرات ضرایب همبستگی با زمان، همان است که برای مقیاس مکانی بیان شد. بنابراین، در روش همبستگی باید مولفه‌های سرعت لحظه‌ای در نقاط مختلف، هم‌زمان اندازه‌گیری شوند که بسته به نوع سیستم استفاده شده برای اندازه‌گیری میدان سرعت، باید تمهیداتی خاص برای این امر به کار گرفته شود. برای این منظور از سیستم‌های



شکل ۳- تقاطع اشعه لیزر و ابعاد حجم اندازه‌گیری ناشی از آن در سرعت‌سنج لیزری (Anon, 1998)

این پیشنهاد سال‌ها بعد توانست صورت عملی به خود گیرد. اریکسون و کارلسون (Eriksson & Karlsson, 1995) با استفاده از دو سوند لیزر مجزا توانستند همبستگی دوگانه را در خروجی یک جت آب به دست آورند. در این شیوه، یکی از سوندها در تمام آزمایش‌ها ثابت بود و دیگری جابه‌جا می‌شد. برای تضمین هم‌زمانی اندازه‌گیری سوندها به هنگام استفاده از دو سوند مجزا، فاکتور زمان انطباق^۱ سرعت‌های لحظه‌ای باید کوچک در نظر گرفته می‌شد و گرنه مقادیر همبستگی به شدت کاهش می‌یافت. همچنین نتایج تحقیقات محققان نشان داد که دقت یا تفکیک مکانی^۲ عاملی مهم در تعیین مقیاس تیلور است زیرا این مقیاس برخلاف مقیاس انتگرال، به تفکیک مکانی حساس است. از سوی دیگر، ابعاد حجم اندازه‌گیری در سرعت‌سنج لیزری باید مرتبه‌ای از مقیاس کولموگروف باشد تا بتوان تخمینی درست از همبستگی در فواصل کم بین دو نقطه اندازه‌گیری به دست آورد. ابعاد حجم اندازه‌گیری سیستم سرعت‌سنج لیزری متعلق به شرکت "دان تک"^۳ در حد چند دهم میلی‌متر است (شکل ۳). سرانجام حجم‌های اندازه‌گیری سرعت‌سنج لیزری با استفاده از سیستمی مرکب از دو نیمه عدسی متصل به سوند لیزر از یکدیگر مجزا شدند (Cenedese et al., 1991; Belmabrouk, 1992; Michelet et al., 1998). بل مبروک

استفاده از سرعت‌سنجی لیزری (LDA)

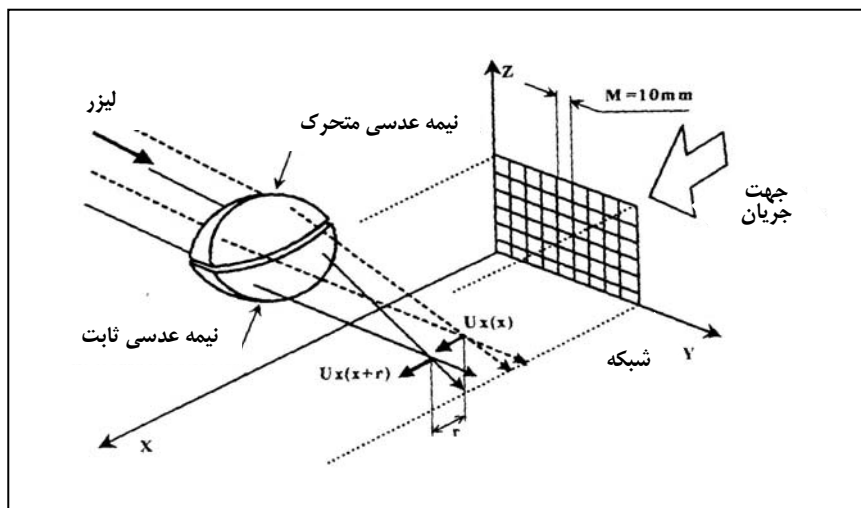
سیستم اندازه‌گیری لیزری سیستمی است نوری، غیر مزاحم، و نقطه‌ای جهت اندازه‌گیری سرعت لحظه‌ای جریان که نیاز به کالیبراسیون ندارد و اساس اندازه‌گیری سرعت در آن مبتنی بر پدیده داپلر یعنی متناسب‌بودن سرعت ذره داخل جریان با تغییر فرکانس نور بازتابیده از ذره است (ذره عبوری از محل تقاطع اشعه لیزر). اولین ایده جهت تعیین همبستگی‌های مکانی و زمانی به کمک سرعت‌سنج لیزری را بورک و همکاران (Bourke et al., 1971) ارائه دادند. مورتون و کلارک (Morton & Clark, 1971) نیز با استفاده هم‌زمان از دو دستگاه سرعت‌سنجی لیزری مجزا توانستند همبستگی‌های مکانی نوسانات سرعت را در جریان داخل لوله‌ای به قطر ۲۵ میلی‌متر و $18100 < Re < 34600$ به دست آورند. نتایج تحقیقات آنها نشان داد که اندازه مقیاس طولی ماکرو با افزایش عدد رینولدز افزایش می‌یابد. مشکل اصلی در این روش، نیاز به استفاده از دو سیستم مجزای سرعت‌سنجی لیزر و نیز تضمین هم‌زمانی اندازه‌گیری‌هاست.

کل و همکاران (Cole et al., 1980) پیشنهاد کردند که به جای استفاده هم‌زمان از دو دستگاه سرعت‌سنج، بهتر است حجم‌های اندازه‌گیری سیستم سرعت‌سنج لیزری (با قابلیت اندازه‌گیری دو مولفه سرعت) را از هم مجزا کرد؛

ارزیابی روش PIV در تعیین مقیاس‌های...

حجم‌های اندازه‌گیری را برای تعیین همبستگی‌های نوسانات سرعت در شرایط جریان پیچیده مثل حالت موج و جریان یا جریان آشفته غیرهمسانگرد^۱ نشان داد. با این حال، حداکثر فاصله ۲ نقطه اندازه‌گیری (r) در این روش به ۲۰ میلی‌متر محدود می‌شود. همچنین، با این روش تنها یکی از مولفه‌های سرعت لحظه‌ای به‌طور هم‌زمان در دو نقطه متفاوت قابل اندازه‌گیری است و افزودن تجهیزات نوری به سوند لیزر سبب کاهش قابل توجه فرکانس اندازه‌گیری نوسانات سرعت می‌شود (Movahedan, 2007). تحقیقات اخیر نشان می‌دهد که تخمین دقیق مقیاس انتگرال نیازمند تعیین همبستگی در فاصله ۳ تا ۸ برابر این مقیاس است (Pope, 2000; O'Neill et al., 2004).

(Belmabrouk, 1992) با استفاده از همین سیستم، مقیاس آشفتگی در جریان داخل سیلندر و میشله و همکاران (Michelet et al., 1998) میزان اتلاف انرژی را به‌طور مستقیم در جریان پایین دست یک شبکه تعیین کردند (شکل ۴). مورزین (Murzyn, 2002) نیز با استفاده از همین روش موفق، ضرایب همبستگی و مقیاس‌های زمانی و مکانی آشفتگی را در حالت وجود هم‌زمان موج منظم و یک جریان آزاد روی یک بستر هموار، تعیین کرد. در این روش، مجموعه دو نیم عدسی ابتدا حجم‌های اندازه‌گیری را جدا کرد، یکی از نیم عدسی‌ها ثابت و دیگری متحرک بود که از این طریق فاصله دو نقطه اندازه‌گیری تعیین می‌شد. مطالعات مورزین و بلورژه (Murzyn & BÉlorgey, 2005)، قابلیت روش جداسازی

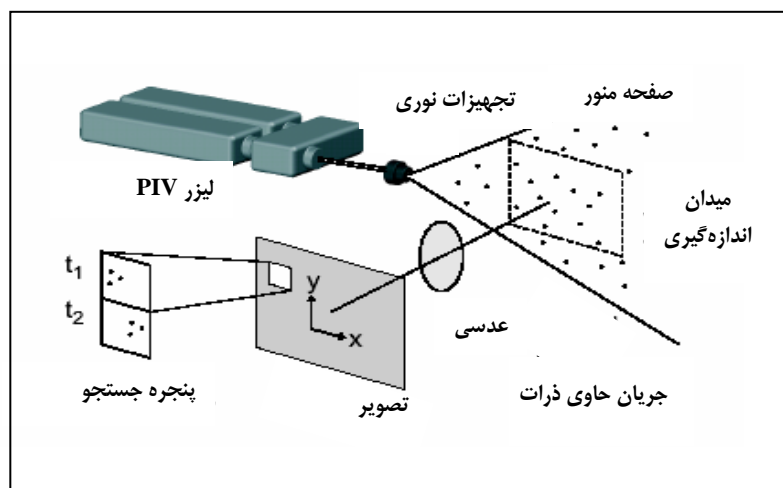


شکل ۴- سیستم نوری متصل به سوند لیزر به منظور تفکیک حجم‌های اندازه‌گیری (Michelet et al., 1998)

استفاده از سیستم سرعت‌سنجی با تصویربرداری از ذرات (PIV)

روش سرعت‌سنجی با تصویربرداری از ذرات نیز روشی نوری بدون مزاحمت است که تصویربرداری از جریان و اندازه‌گیری لحظه‌ای میدان سرعت را به‌طور هم‌زمان ممکن می‌سازد. در این روش، سرعت در صفحه‌ای اندازه‌گیری می‌شود که موازی جهت جریان است. میدان اندازه‌گیری سرعت لحظه‌ای بسیار وسیع‌تر از سایر روش‌های اندازه‌گیری است، و اطلاعات مفیدی دربارهٔ ساختار زمانی و مکانی جریان در اختیار قرار می‌دهد. در این سیستم، از میدان اندازه‌گیری جریان حاوی ذرات^۱ مخصوص دو تصویر با فاصلهٔ زمانی اندک گرفته می‌شود. مبداء با تعیین جابه‌جایی ذرات در این فاصله زمانی از روی تصاویر، سرعت ذرات در هر بخش از میدان اندازه‌گیری (پنجره جستجو^۲) محاسبه خواهد شد (شکل ۵). این سیستم همچنین امکان می‌دهد که بتوان از آن چون ابزاری برای اندازه‌گیری ساختار آشفتگی در شرایط مختلف بهره‌برد و به برخی مقیاس‌های آشفتگی دسترسی پیدا کرد (Goepfert et al., 2004). مقایسهٔ نتایج تحقیقات سارنرین و همکاران

(Saarenrinne et al., 2001) از آزمایش یک سیم داغ با دمای ثابت^۳ (CTA) و PIV در جریان حاصل از یک پروانه^۴ چرخان داخل سیلندر، نشان داد که برای داشتن مرتبه‌ای صحیح از مقدار انرژی جنبشی آشفتگی و اتلاف انرژی، تفکیک‌پذیری تصاویر^۵ ضبط شده باید به‌ترتیب در محدوده ۲۰-۹۰ و ۲-۹ برابر مقیاس تیلور باشد. نکتهٔ اساسی در این تحقیق آن است که خود سیم داغ، همان‌طور که بیان شد، می‌تواند برای تعیین مقیاس تیلور با مشکل روبه‌رو شود و حد نهایی مقیاس قابل اندازه‌گیری با این دستگاه در حد مقیاس طولی سیم داغ (میلی‌متر) است. هیو جانگ و همکاران (Hyo Jung et al., 2005) نیز با استفاده از یک سیستم PIV با دوربینی با تفکیک‌پذیری در محدوده $20 \eta_k$ و $1/3 - 1/2 \lambda_f$ ، مقیاس تیلور را با استفاده از روش همبستگی، در دو فاز مختلف موج، تنها در دو نقطه روی بستر تعیین کردند. با این همه، به‌دلیل مشخصهٔ سیستم‌های معمولی PIV (پایین بودن فرکانس پالس لیزر^۶ یا سرعت تصویربرداری^۷) و پایین بودن تفکیک‌پذیری تصویری سیستم، استفاده چندانی از سیستم PIV برای تعیین مقیاس‌های آشفتگی در جریان‌های پیچیده نشده است (Movahedan et al., 2007).



شکل ۵- پیکربندی کلی یک سیستم PIV دو بعدی (La Vision, 2002)

1- Seeding Particles
4- Propeller
7- Framing Rate

2- Interrogation Window
5- Resolution

3- Constant Temperature Anemometer
6- Laser Pulsing Frequency

مواد و روش‌ها

عمق مفید ۰/۶، و طول ۱۲ متر اجرا شد. جریان آب در کانال با یک الکتروپمپ و به صورت چرخشی برقرار شد. مشخصات جریان در جدول ۱ نشان داده شده است.

به منظور تعیین اشل‌های آشفتگی به روش همبستگی با تکنیک آزمایشگاهی PIV در شرایط پیچیده‌تر، آزمایش‌هایی در کانالی مستطیلی به عرض ۰/۵،

جدول ۱- مشخصات جریان

مقدار	پارامتر
۰/۲۵	عمق جریان (متر)
۰/۲۱۶	سرعت متوسط جریان (متر بر ثانیه)
۲۴۸۷۰	عدد رینولدز
۰/۵۵	عدد فراود در تاج مانع

اندازه‌گیری سرعت‌های لحظه‌ای، از یک زنجیره کامل سیستم سرعت‌سنجی با تصویربرداری از ذرات PIV شرکت لایوژن^۴ استفاده شد. مشخصات این سیستم به شرح شکل ۶ است.

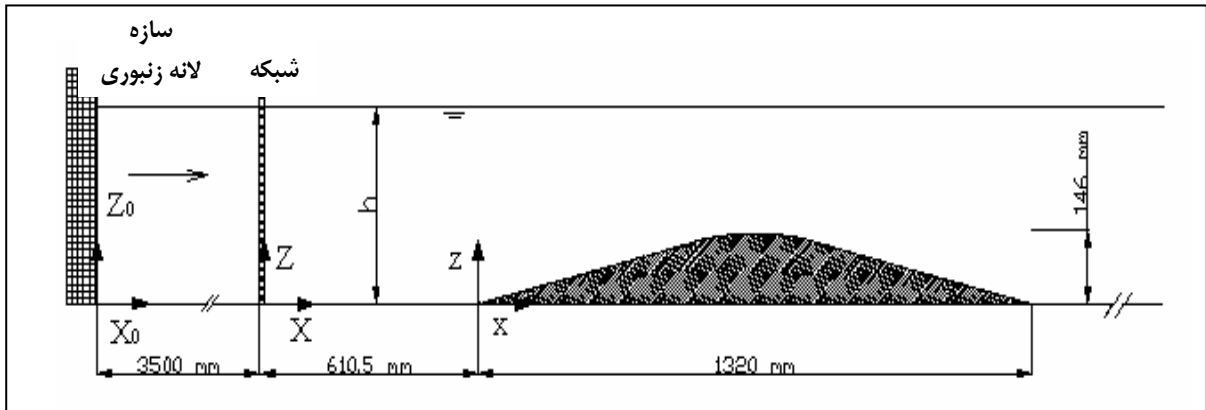
منبع لیزر مورد استفاده عبارت بود از یک لیزر پالسی^۵ Nd:YAG با انرژی بیشینه ۱۲۰ میلی‌ژول بر پالس و طول موج ۵۳۲ نانومتر. صفحه نورانی لیزر (شکل ۵) به ضخامت حدود ۱ میلی‌متر را یک عدسی استوانه‌ای تولید می‌کند با فاصله کانونی ۲۰۰۰-۳۰۰ میلی‌متر متصل به یک واگرا کننده ۱۰ میلی‌متری و زاویه واگرایی ۳۰ درجه که به خروجی منبع لیزر متصل شده و مجموعه فوق روی کانال نصب شده است (شکل ۷).

به منظور حذف گردابه‌ها در جریان خروجی از پمپ، جریان در ابتدای کانال از یک سازه لانه زنبوری عبور داده شد. در مرحله بعد این جریان از میان چشمه‌های^۱ مربعی به طول ۳۳ میلی‌متر یک شبکه ساخته شده از آلومینیم به قطر ۶ میلی‌متر عبور داده شد. سپس جریان آشفتۀ ایجاد شده، از روی یک بستر ۲ بعدی (به فرم مثلثی، از جنس PVC و گرد شده در تاج^۲) گذر داده شد تا شتاب افزایشی و کاهشی به ترتیب در بالادست و پایین دست تاج مانع ایجاد شود. فاصله بین تجهیزات نصب شده، با در نظر گرفتن برقراری جریان آشفتۀ کاملاً توسعه یافته^۳ در کانال و با توجه به الگوی زوال توربولانس تعیین شد (Movahedan, 2007). مشخصات تجهیزات نصب شده در جریان، در شکل ۶ نشان داده شده است. به‌منظور

1- Mesh
4- LaVision

2- Crest
5- Néodym: Yttrium-Aluminium-Garnet

3- Fully Developed Turbulent Flow



شکل ۶- تجهیزات نصب شده در کانال



ب



الف

شکل ۷- الف) منبع لیزر نصب شده روی کانال، ب) دوربین دیجیتال

تصویر در ثانیه به منظور جمع‌آوری داده‌ها بهره گرفته شد. به همین دلیل در هر سری اندازه‌گیری، ۱۰۰ جفت تصویر از موقعیت مورد نظر برداشته شد زیرا بیش از این مقدار تصویر در هر اندازه‌گیری، موجب کاهش سریع فرکانس تصویربرداری می‌شد. زمان روشنایی بین ضبط دو تصویر ۰/۵ میکرو ثانیه انتخاب شد که بسیار کمتر از زمان لازم (۶۶/۷ میکرو ثانیه) برای ضبط دو جفت تصویر است. اندازه‌گیری در موقعیت‌های مختلف صورت گرفت تا بخش‌های مختلف جریان روی مانع را پوشش دهد. در مجموع، برای هر موقعیت دوربین ۱۰۰۰ جفت تصویر از

دوربین مورد استفاده عبارت بود از دوربین^۱ CCD سریع با تفکیک‌پذیری ۱۶۰۰ × ۱۲۰۰ پیکسل و ابعاد پیکسل ۷/۴ × ۷/۴ میکرومتر، فرکانس تصویربرداری ۳۰ تصویر بر ثانیه (جفت تصویر/جفت نمایش^۲)، با فاصله بین پالس‌های لیزر کمتر از ۲۰۰ نانو ثانیه و مدت زمان نور پردازای ۵۰۰ نانو ثانیه مجهز به یک عدسی نیکون با فاصله کانونی ۲۸-۷۰ میلی‌متر و بزرگنمایی ۴/۵-۳/۵ (شکل ۷).

پس از برقراری جریان، از بالاترین فرکانس تصویربرداری ممکن برای سیستم مورد استفاده یعنی ۳۰

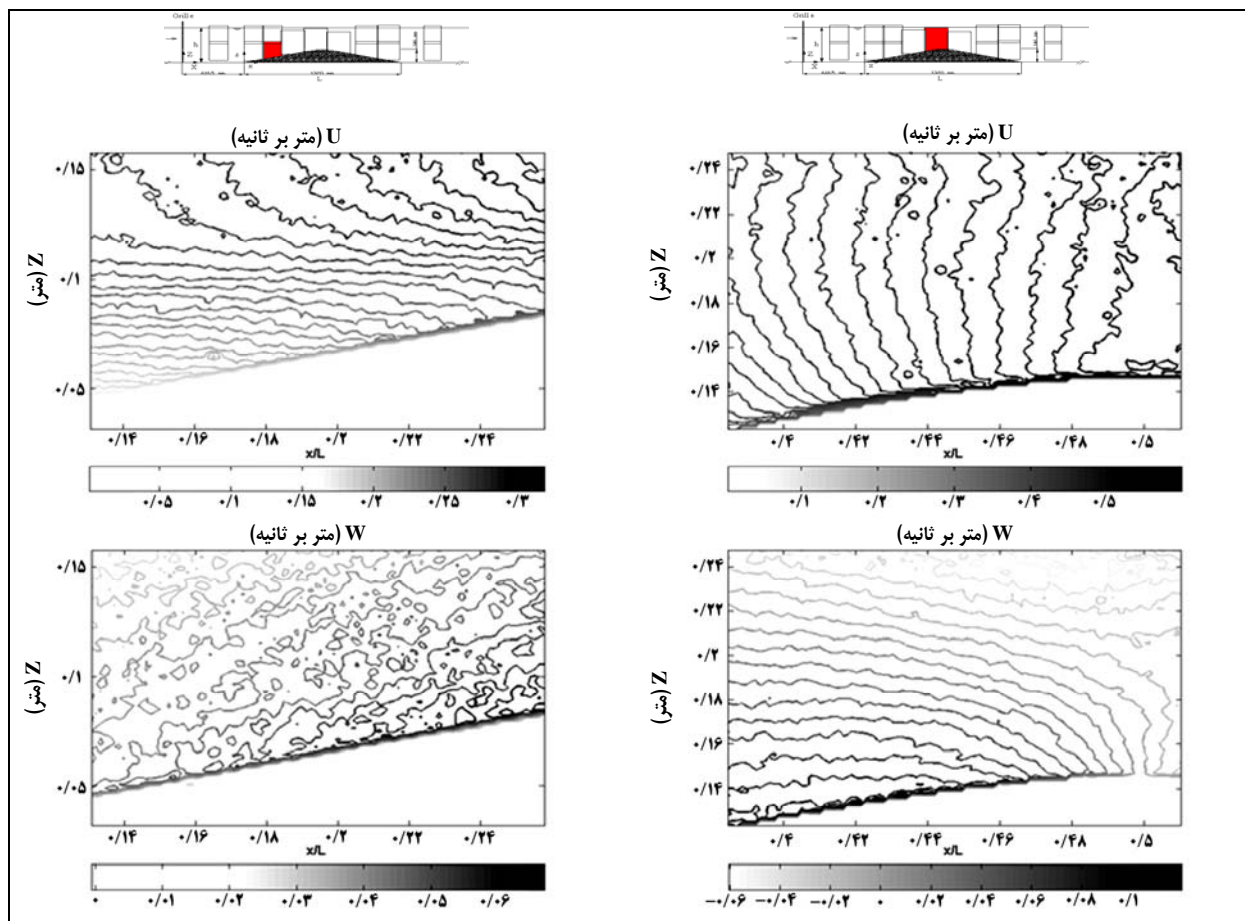
1- Charge-Coupled Device

2- Double image/Double Exposure

ارزیابی روش PIV در تعیین مقیاس‌های...

نرم‌افزار داویس بعد از محاسبه میدان بردار سرعت جریان، به‌منظور بهبود نتایج به‌دست آمده، از الگوریتم ویژه تایید بردارها (فیلترهای میانه محلی و موضعی^۳) استفاده شد تا بردارهای نادرست از نتایج حذف شدند. نتایج حاصل از پردازش نهایی داده‌ها در فایل‌هایی شامل موقعیت نسبی نقاط و مولفه‌های لحظه‌ای سرعت جریان (افقی و عمودی)، قرار داده شد.

جریان ضبط شد؛ این تصاویر با استفاده از نرم‌افزار داویس^۱ پردازش و بردارهای سرعت جریان محاسبه شد. با توجه به ابعاد تفکیک‌پذیری تصویر (۱۶۰۰×۱۲۰۰ پیکسل) و اندازه انتخاب شده برای پنجره جستجو (۳۲×۳۲ پیکسل یا ۱/۶۵×۱/۶۵ میلی‌متر) با همپوشانی^۲ ۵۰ درصد، در مجموع ۱۰۰×۷۵ پنجره جستجو یا ۷۵۰۰ بردار سرعت برای هر جفت تصویر به‌دست آمد. در



شکل ۸- توزیع مولفه‌های افقی و عمودی سرعت متوسط جریان روی بستر (جهت جریان از چپ به راست)

می‌توانند دسترسی به مقیاس‌های زمانی و مکانی جریان را ممکن سازند، محاسبه شد (روابط ۱۰ و ۱۲ تا ۱۴).

با استفاده از این داده‌ها و با یک برنامه کامپیوتری، پارامترهای آماری و ضرایب همبستگی مکانی و زمانی در نقاط مختلف میدان جریان، که

$$\bar{U}(x, z) = \frac{1}{n} \sum_1^n U_i(x, z), U_i(x, z) = u_i(x, z) + \bar{U}(x, z) \quad (12)$$

$$\bar{W}(x, z) = \frac{1}{n} \sum_1^n W_i(x, z), W_i(x, z) = w_i(x, z) + \bar{W}(x, z) \quad (13)$$

$$(R_{j,j})_{t1,t2} = \frac{(u_j)_{t1} (u_j)_{t2}}{u_j u_j} \quad (14)$$

$$(R_{j,k})_{A,B} = \frac{(u_j)_A (u_k)_B}{(u_j)_A (u_k)_B}; j, k = 1, 2 \quad (15)$$

ارتفاع و ۱۲۰ میلی‌متر در عرض) بسیار وسیع‌تر از یک حجم اندازه‌گیری سیستم LDV (در حد میلی‌متر) است.

با محاسبه مقدار ضرایب همبستگی مربوط به مولفه افقی سرعت جریان، R_{II} در نقاط مختلف روی بستر (رابطه ۱۰)، مقیاس طولی انتگرال مربوط، L_f برای این نقاط از رابطه ۱۱ محاسبه شد. شکل ۹، توزیع این مقیاس انتگرال طولی جریان را با استفاده از مقادیر به‌دست آمده برای مقیاس طولی حدود ۱۰۰۰ نقطه مختلف جریان نشان می‌دهد. این نمودار می‌تواند اطلاعات مفیدی در زمینه روند تغییرات مقیاس طولی به دست دهد.

در پایین دست شبکه واقع در بالادست مانع، در محدوده‌ای وسیع از جریان مقیاس طولی به دلیل اثر شبکه بالادست همگن است (شکل ۹- الف).

تغییرات نسبتاً زیاد مقیاس طولی جریان روی بستر برای شرایط موجود (۵ تا ۸۵ میلی‌متر)، نشان می‌دهد که تعیین ضرایب همبستگی در چنین شرایطی باید برای فاصله‌های نسبتاً بزرگ r صورت گیرد. این فاصله برای سیستم LDV، حداکثر ۲۰ میلی‌متر است که با چنین محدودیتی تعیین سطح زیر منحنی با چنین فاصله‌ای با

که در آنها، $j, k = n$ = تعداد تصاویر؛ و u و w = مولفه‌های نوسانی سرعت هستند.

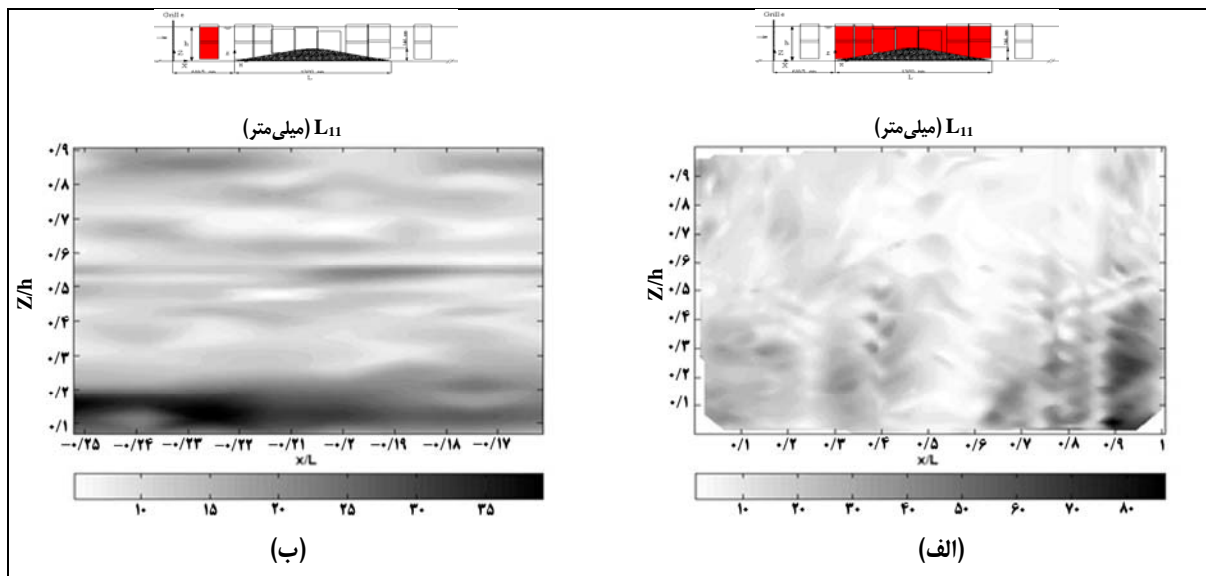
نتایج و بحث

شکل ۸، توزیع مولفه‌های افقی و عمودی سرعت جریان (W و U) را به صورت منحنی‌های هم سرعت روی بستر دو بعدی و در ناحیه جریان با شتاب افزایشی نشان می‌دهد. این شکل روند افزایش مولفه‌های سرعت جریان ناشی از کوچک شدن سطح مقطع را به خوبی ارائه می‌دهد. این نتایج (به‌دست آمده برای توزیع سرعت با استفاده از سیستم PIV) با نتایج به دست آمده از اندازه‌گیری توسط سیستم سرعت‌سنجی لیزری (LDV) کاملاً مطابقت دارد به ویژه توزیع همگن در جهت قائم مولفه‌های سرعت در ناحیه تاج مانع و روند تغییرات مولفه قائم سرعت در این منطقه (Movahedan, 2007). بنابراین، به‌رغم پایین بودن فرکانس اندازه‌گیری سیستم PIV استفاده شده نسبت به یک سیستم LDV، دقت نتایج به دست آمده در زمینه توزیع سرعت کاملاً قابل قبول است. افزون بر آن، میدان سرعت اندازه‌گیری شده سیستم PIV (۱۷۲ میلی‌متر در

ارزیابی روش PIV در تعیین مقیاس‌های...

مقیاس‌های طولی ماکزیمم، در واقع از لایه برشی تشکیل شده در پایین دست تاج ناشی می‌شوند (Yue *et al.*, 2005) و بر محل به حداکثر رسیدن شدت آشفتگی منطبق هستند (Movahedan, 2007).

خطای بزرگی همراه خواهد بود. بنابراین، سیستم PIV با توجه به وسیع بودن میدان اندازه‌گیری آن می‌تواند به‌خوبی می‌تواند این فاصله را پوشش دهد. مقیاس‌های طولی بزرگ، در عمل در پایین دست تاج مانع (شکل ۹، ب؛ $x/L > 0.6$) به وجود می‌آیند. این



شکل ۹- روند تغییرات مقیاس انتگرال طولی L_{11} در جهت افقی: الف) قبل از مانع، ب) روی بستر

سیستم LDV مبنی بر تاثیر شتاب افزایشی در کوچک شدن اندازه مقیاس طولی، مطابقت دارد. تعیین مقیاس زمانی آشفتگی، با توجه به پایین بودن فرکانس تصویربرداری سیستم مورد استفاده، دقت مناسب ندارد زیرا تعیین اشل‌های زمانی مستلزم آن است که ضرایب همبستگی زمانی نوسانات سرعت و تغییرات آن برای فواصل زمانی کوتاه‌تر و نیز زمان طولانی‌تر تعیین و ترسیم شود؛ امری که نیازمند سیستمی با قابلیت تصویربرداری و ضبط سریع‌تر است. با این حال، بررسی‌ها نشان می‌دهد که سیستم PIV با مشخصات فوق می‌تواند

مقیاس‌های طولی بزرگ در جهت جریان گسترش می‌یابند و در پایین دست مانع به بالاترین مقدار می‌رسند (۹۰ میلی‌متر). این نتیجه، تاییدی است بر نتایج (Anwar & Atkins, 1982; Bennett & Best, 1995) مبنی بر امکان‌پذیر بودن افزایش مقیاس طولی جریان با گذر از یک بستر دو بعدی.

مقیاس‌های طولی کوچک، در محدوده تاج مانع یعنی در پایین دست ناحیه با شتاب افزایشی قرار دارند. این نتیجه با نتایج مورزین (Murzyn, 2005) و مورزین و بلورگی (Murzyn & Bélorgey, 2005) با استفاده از

روند کیفی تغییرات مقیاس زمانی آشفتگی را به خوبی نشان دهد (Movahedan, 2007).

نتیجه گیری

به منظور اندازه گیری آشفتگی و ساختار کامل جریان، سیستم های آزمایشگاهی مورد استفاده باید دو ویژگی اصلی تفکیک پذیری مکانی و زمانی بالا را دارا باشند. استفاده از توربولانس شبکه و فرضیه تیلور به منظور تعیین مقیاس های آشفتگی، محدود به شرایط جریان همگن و همسانگرد است یعنی در جریان های پیچیده قابل کاربرد نیست. ضمن اینکه، برابر الگوی زوال توربولانس شبکه، فرض همگنی جریان به خصوص در جریان های با سطح آزاد تنها محدوده ای خاص از پایین دست شبکه را شامل می شود. پس، در شرایط پیچیده تر (وجود شتاب و فشار افزایشی یا کاهش در جریان) نیاز به استفاده از روش های دیگر است.

استفاده از روش همبستگی برای تعیین مقیاس های آشفتگی (در جریان غیر همگن و غیر همسانگرد)، تنها در شرایطی پاسخ دقیق خواهد داد که سیم های داغ به اندازه کافی از هم دور باشند. حداقل این فاصله بزرگ تر از اندازه سیم هاست و گرنه تعیین مقیاس های کوچک همراه با خطا خواهد بود.

با استفاده از سیستم سرعت سنجی لیزری در شرایط جریان غیر همسانگرد، با استفاده از جداسازی حجم های اندازه گیری در خروجی سوند لیزر، امکان تعیین ضرایب همبستگی و دسترسی به مقیاس های جریان وجود دارد. با این حال، به دلیل محدودیت سیستم نوری متصل به سوند

لیزر، اندازه گیری ضرایب همبستگی عملاً در نقاطی با فاصله بیش از ۲۰ میلی متر آن هم تنها برای یک مولفه سرعت جریان صورت نگرفته است. بنابراین در صورت وجود مقیاس های مکانی بزرگ در جریان، تخمین منحنی نزولی همبستگی نوسانات سرعت جریان (شکل ۲) با دقت پایینی همراه خواهد بود.

برای رفع این مشکل، استفاده هم زمان از دو سیستم لیزر مجزا می تواند یک راه حل باشد که آن هم پر هزینه و نیز مستلزم به کارگیری تدبیری اساسی برای هم زمان کردن اندازه گیری سرعت در نقاط مختلف است و عملاً کمتر به کار گرفته شده است.

استفاده از سیستم سرعت سنجی با روش تصویربرداری از ذرات می تواند گزینه ای مناسب برای تعیین مشخصات زمانی و مکانی انواع جریان ها در نظر گرفته شود. این سیستم همانند سیستم لیزری روشی غیر مزاحم است و علاوه بر آن میدان اندازه گیری سرعت های لحظه ای در مقایسه با سایر سیستم ها بسیار وسیع تر است (محدوده این میدان در واقع همان ابعاد تصویر به دست آمده از دوربین دیجیتال است که می تواند از 10×10 سانتی متر هم بزرگ تر باشد). محدودیت های اصلی سیستم PIV مربوط است به پایین بودن فرکانس تصویربرداری دوربین دیجیتال و پالس های لیزر منبع لیزر مورد استفاده که با افزایش دانش و تجربه، امکان تصویربرداری دیجیتال و ضبط آن با سرعت بیش از ۱۰۰۰ تصویر در ثانیه و با افزایش قابلیت تفکیک پذیری و سرعت ضبط تصویر، امکان دسترسی به مقیاس های زمانی و مکانی هر چه کوچک تر امکان پذیر خواهد بود.

- Anon. 1998. BSA Flow Software. Installation and User's guide. DANTEC.
- Anwar, H. O. and Atkins, R. 1982. Turbulent structure in an open channel flow. In: *Euromech 156: Mechanics of sediment transport*. Istanbul. 19-25.
- Belmabrouk, H. 1992. Turbulence length scale measurements by two-point laser Doppler velocimetry. PhD Thesis. Centrale Lyon University. (in French)
- Bélorgey, M., Arsié, A. and Cadiergue, S. 1999. The importance of the turbulence scale in coastal engineering. *Proceedings of Hydralab Workshop*. Feb. 17-19. Hanover. Germany.
- Bennett, S. J. and Best, J. L. 1995. Mean flow and turbulence structure over fixed, two-dimensional dunes - implications for sediment transport and bed form stability. *Sedimentology*. 42(3): 491-513.
- Bourke, P. J., Drain, L. E. and Moss, B. C. 1971. Measurement of spatial and temporal correlations of turbulence in water by laser anemometry. *DISA Inf.* 12, 17-20.
- Cadiergue, S., Michaux - Leblond, N. and Bélorgey, M. 1999. Settling velocity of a single heavy particle in a turbulent flow. *Paris Science Academy Report. Seri II b. Mech. Phys. Astron.* 327(14): 1379-1384. (in French)
- Cenedese, A., Romano, G. P. and Di Felice, F. 1991. Experimental testing of Taylor's hypothesis by LDA in highly turbulent flow. *Experiments in Fluids*. 11(6): 351-358.
- Cole, J. B., Swords, M. D. and Tromans, P. S. 1980. A proposed method of measuring turbulence length scales using laser-Doppler anemometry and photon Correlation. *J. Phys. D. Appl. Phys.* 13, 1137-1143.
- Derbunovich, G. I., Repik, E. U. and Sosedko, I. P. 1978. Experimental determination of the integral scale of turbulence in the boundary layer. *Academia Nauk SSSR. Sibirskoe Otdelenie. Izvestiia. Serii Tekhnicheskikh Nauk.* (in Russian)
- Eriksson, J. G. and Karlsson, R. I. 1995. An investigation of resolution requirements for two-point correlation measurements using LDV. *Experiments in Fluids*. 18(5): 393-396.
- Favre, A. J. 1965. Review on space-time correlations in turbulent fluids (Space-time correlation of turbulent flow) examining velocity and wall pressure in incompressible and compressible flow. *ASME. Trans. J. appl. Mech.* 32, 241-257.
- Frenkiel, F. N., Klebanoff, P. S. and Huang, T. T. 1979. Grid turbulence in air and water. *Phys. Fluids*. 22(9): 1606-1617.
- Goepfert, C., Marié, J. L. and Lance, M. 2004. Characterizing of an experimental device generating homogeneous and isotropic turbulence by synthetic jets. *The 9th French Congress of Laser Velocimetry*. ULB. Sept.14-17. Brussels. Belgium. (in French)
- Hinze, J. O. 1975. *Turbulence*. 2nd Edition. McGraw-Hill. USA.
- Hyo Jung, K., Chang, K. A. and Huang, E. T. 2005. Two-dimensional flow characteristics of wave interactions with a free-rolling rectangular structure. *Ocean Eng.* 32, 1-20.

- Jensen, K. D. 2004. Flow Measurements. *J. Braz. Soc. Mech. Sci. Eng.* XXVI (4): 400-419.
- LaVision. 2002. DaVis flow master software manual. Germany.
- Michelet, S., Antoin, Y., Lemone, F. and Maouast, M. 1998. Direct measurement of the kinetic energy dissipation rate of turbulence using 2D LDA. Application to grid-generated turbulent flow. Paris Science Academy Report. *Seri II b. Mech. Phys. Astron.* 326 (10): 621-626. (in French)
- Mohamed, M. S. and Larue, J. C. 1990. The decay power law in grid- generated turbulence. *J. Fluid Mech.* 219, 195-214.
- Monin, A. S. and Yaglom, A. M. 1971. *Statistical Fluid Mechanics: Mechanics of Turbulence.* The MIT Press. Cambridge. Massachusetts.
- Morton, J. B. and Clark, W. H. 1971. Measurements of two-point velocity. correlations in a pipe flow using laser anemometers. *J. Phys. Sci. Instrum.* 4, 809-814.
- Movahedan, M. 2007. Analysis of the evolution of the turbulence scales in accelerated or decelerated flow: application to sediment transport. PhD Thesis. University of Caen/Basse Normandie. (in French)
- Movahedan, M., Mihoubi, M. K. and Bêlorgey, M. 2007. Determination of the turbulence scale using Particle Image Velocimetry. 1st International Seminar on Fluid Dynamics and Materials Processing. June. 2-5. Algiers. Algeria.
- Murray, S. P. 1970. Settling velocities and vertical diffusion of particles in turbulent water. *J. Geophys. Res.* 75(9): 1647-1654.
- Murzyn, F. 2002. Experimental study of wave influence on turbulence scales: Application to swell. PhD Thesis. University of Caen/Basse Normandie. (in French)
- Murzyn, F. and Bêlorgey, M. 2002. Turbulence structure in free-surface channel flows. Hydraulic Measurements and Experimental Methods Conference. July 28–August 1. Estes Park. Colorado. USA.
- Murzyn, F. and Bêlorgey, M. 2005. Wave influence on turbulence length scales in free surface channel flows. *Exp. Thermal. Fluid Sci.* 29(2): 179-187.
- Nielsen, P. 1992. Coastal bottom boundary layers and sediment transport. World Scientific Pub. Advanced series on Ocean Engineering.
- O'Neill, P. L., Nicolaidis, D., Honnery, D. and Soria, J. 2004. Auto-correlation functions and the determination of integral length with reference to experimental and numerical data. The 15th Australasian Fluid Mechanics Conference. Dec. 13-17. Sydney. Australia.
- Padet, J. P. 1990. *Fluids flow.* Masson. Paris. (in French)
- Pope, S. B. 2000. *Turbulent Flows.* Cambridge Universit Press. Cambridge. UK.
- Saarenrinne, P., Piirto, M. and Eloranta H. 2001. Experiences of turbulence measurement with PIV. *Meas. Sci. Technol.* 12, 1904–1910.

ارزیابی روش PIV در تعیین مقیاس‌های...

Summer, W. and Walling D. E. 2002. Modeling erosion, sediment transport and sediment yield. IHP-VI. Technical Documents in Hydrology. UNESCO. Paris.

Tennekes, H. and Lumley, J. L. 1997. A first course in turbulence. The 16th Edition. MIT Press. Cambridge. USA.

Zhou, T. and Antonia, R. A. 2000. Approximations for turbulent energy and temperature variance dissipation rates in grid turbulence. Phys. Fluids. 12(2): 335-344.



Assessment of PIV Technique on Determination of Turbulence Scales

M. Movahedan* and M. B elorgey

*Corresponding Author: Academic Member, Agricultural Engineering Research Institute, P. O. Box: 31585-845, Karaj, Iran.
E-mail: m.movahedan@gmail.com

The proper and quantitative recognition of the scale of turbulence in regard to issues such as sediment transport is of major importance. Different experimental techniques can be used to determining the scale of turbulence, but the accuracy of these techniques is open to question. In this paper, after a review of the Taylor method, the restrictions and advantages of velocity measurement techniques such as hot wire anemometry (HWA), laser doppler velocimetry (LDV) and particle image velocimetry (PIV) are described. Correlation coefficients were applied to determine the scale of turbulence using these techniques. The results showed that the main restrictions of the HWA technique were its intrusiveness and the sensitivity of the sensor. The LDV technique was restricted to measuring correlation coefficients in small distances and for just one velocity component. The results showed that the PIV technique has restrictions in its framing rate, saving image, image resolution and laser pulsing frequencies. However, considering the large spatial domain of PIV and its non-intrusive measurements and especially the continuous development of its capabilities, PIV is an appropriate technique for determination of the scale of the flow of turbulence.

Key Words: Correlation Coefficient, Experimental Technique, Laser Doppler Velocimetry, Particle Image Velocimetry, Turbulence Scale