

## مقایسه عملکرد گاوآهن دوطرفه مستطیلی سه خیش با گاوآهن

### برگردان دار یک طرفه سه خیش

محمدحسین کیانمهر\*، سیدرضا حسن بیگی بیدگلی و جواد خزایی\*\*

\*نگارنده مسئول، نشانی: تهران، پاکدشت، پردیس ابوریحان دانشگاه تهران، ص. پ. ۴۱۱۷-۱۱۳۶۵، تلفن: ۳۰۲۱۰۴۳ (۰۲۹۲)، پیام‌نگار:

kianmeh@ut.ac.ir

\*\* به ترتیب استادیاران پردیس ابوریحان دانشگاه تهران

تاریخ دریافت مقاله: ۸۶/۵/۲؛ تاریخ پذیرش: ۸۷/۹/۹

### چکیده

گاوآهن‌های یک طرفه برگردان دار خاک را به یک سمت هدایت می‌کنند. زمان زیاد اجرای عملیات شخم، به هم خوردن تسطیح زمین، کوبیده شدن ابتدا و انتهای زمین، کاهش بازده آبیاری، و استفاده از ادوات تسطیح اراضی بعد از چند سال شخم‌زدن، از بزرگ‌ترین مشکلات استفاده از این نوع گاوآهن‌ها در ایران است. برای رفع این معضلات، استفاده از گاوآهن‌های دوطرفه با دو سری خیش پیشنهاد می‌شود که خاک را به سمت راست و چپ هدایت می‌کنند؛ اما وزن زیاد این گاوآهن‌ها، قیمت زیاد، و محدودیت توان تراکتورهای موجود در ایران سبب شده تا این گاوآهن‌ها مورد استقبال کشاورزان قرار نگیرد. برای برطرف کردن معایب گاوآهن‌های دوطرفه، گاوآهن دوطرفه سه خیش با خیش مستطیلی طراحی و ساخته شده است. در این تحقیق عملکرد گاوآهن دوطرفه مستطیلی سه خیش با گاوآهن برگردان دار یک طرفه سه خیش متعارف مقایسه و ارزیابی شده است. آزمون‌ها مطابق کد آزمون RNAM و توصیه‌های اسمیت و همکاران در مزرعه آموزشی و تحقیقاتی پردیس ابوریحان دانشگاه تهران واقع در شهرستان پاکدشت اجرا شد. نتایج نشان می‌دهد که جرم مخصوص توده خاک پس از عملیات خاک‌ورزی با گاوآهن دوطرفه به طور معنی‌داری کمتر از گاوآهن یک طرفه و همواری خاک با گاوآهن دوطرفه مطلوب‌تر از گاوآهن یک طرفه است، بین مقادیر یکنواختی شخم و میزان برگردان شدن خاک برای هر دو نوع گاوآهن تفاوت معنی‌داری مشاهده نشد. قطر متوسط وزنی کلوخه‌ها برای گاوآهن‌های یک طرفه و دوطرفه به ترتیب ۳۱/۹۶ و ۳۹/۸۶ میلی‌متر به دست آمد. مقاومت کششی و لغزش چرخ‌های تراکتور در حین عملیات خاک‌ورزی با گاوآهن دوطرفه به طور معنی‌داری بیشتر از گاوآهن یک طرفه است. به طور کلی می‌توان نتیجه‌گیری کرد که عملکرد گاوآهن دوطرفه سه خیش مستطیلی مشابه گاوآهن یک طرفه است اما با توجه به مزایایی که گاوآهن‌های دوطرفه دارند استفاده از آنها توصیه می‌شود.

### واژه‌های کلیدی

ابزار خاک‌ورزی، خاک‌ورزی، خیش مستطیلی، گاوآهن، گاوآهن دوطرفه

### مقدمه

۱/۵ تن بر متر مکعب در نظر گرفته شود، سالانه در حدود ۳۶ میلیارد تن خاک را گاوآهن‌های متصل به تراکتورهای موجود می‌برند، برمی‌گردانند، و جابه‌جا می‌کنند؛ این عدد، نشان از اهمیت مرحله آماده‌کردن زمین با گاوآهن است. اصولاً بیشترین مصرف انرژی در بخش کشاورزی مربوط به مرحله خاک‌ورزی است. به منظور کنترل و کاهش پدیده فشرده‌گی خاک که در نتیجه تردد زیاد تراکتورها و

در ایران، حدود ۲۵۳۰۰۰ گاوآهن تراکتوری وجود دارد که زمین‌های کشاورزی را برای کاشت آماده می‌کنند (Anon, 2003). با این گاوآهن‌ها، سالانه بالغ بر ۱۲ میلیون هکتار زمین شخم زده می‌شود (Tabatabaefar & Omid, 2005). اگر متوسط عمق شخم ۲۰ سانتی‌متر و وزن مخصوص ظاهری خاک زراعی



برای تعریف شکل صفحه برگردان ارائه داد. جهت طراحی خیش گاواهن‌های برگردان‌دار، گیاجف (Gyachev, 1961) تئوری‌هایی پیشنهاد کرد. بارت (Barret, 1967) صفحه برگردان انحنادار<sup>۱</sup> را طراحی کرد. واین‌رایت و همکاران (Wainwright *et al.*, 1983) اثر خیش را بر برش خاک بررسی کردند. پلانئا و پری (Planeta & Peri, 1988) با استفاده از سطح رویه، مدل ریاضی خیش را ارائه دادند. ریچی و همکاران (Richey *et al.*, 1989) صفحه برگردان را با استفاده از ترسیمات کامپیوتری سه بعدی مدل‌سازی کردند. رز و همکاران (Ros *et al.*, 1993) هندسه ابزارهای خاک‌ورزی را تحلیل کردند و در سال ۱۹۹۵ برنامه کامپیوتری را توسعه دادند که قابلیت طراحی و نمایش ابزارهای خاک‌ورزی از جمله صفحه برگردان را دارا بود. مدل ریاضی طراحی گاواهن برگردان‌دار جهت کار با حداقل انرژی را شرسنال و همکاران (Shresthal *et al.*, 2001) توسعه دادند، این محققان با استفاده از مدل به‌دست آمده گاواهنی ساختند و آن را با گاواهن دیگر مقایسه کردند؛ نتایج آزمایش‌ها مصرف کمتر انرژی گاواهن ساخته شده را تصدیق کرد. برای درک بهتر رفتار خاک در حین عملیات شخم، فرماتو و همکاران (Formato *et al.*, 2005) تقابل گاواهن برگردان‌دار را با خاک به‌طور عددی شبیه‌سازی کردند. محققان متعددی در سالیان اخیر گاواهن‌ها و مسایل مرتبط با ابزارهای خاک‌ورزی را با استفاده از روش اجزای محدود شبیه‌سازی و تحلیل کردند (Raper & Erbach, 1990; Mouazen & Nemenyi, 1998; Fielke, 1999; Mouazen & Nemenyi, 1999a,b; Mouazen *et al.*, 1999; Plouffe *et al.*, 1999; Abu-Hamdeh & Reeder, 2003; Abo-Elnor *et al.*, 2004) در حال حاضر در ایران به دلیل بالا بودن تعداد تراکتورهای با توان ۷۵ اسب بخار و کمتر از آن، از گاواهن‌های یک طرفه سه خیش استفاده می‌شود که سازندگان داخلی آنها را از مدل‌های خارجی کپی‌برداری می‌کنند. گاواهن‌های یک‌طرفه به علت وضعیت تیغه و

ماشین‌های کشاورزی به‌وجود می‌آید و همچنین برای صرفه‌جویی در مصرف انرژی، استفاده از ماشین‌های مرکب خاک‌ورزی - کاشت توام رواج یافته است. ولی به علت محدود بودن تراکتورهای کشنده این‌گونه ادوات، کوچک بودن نسبی مزارع، بالا بودن قیمت ادوات مرکب و پایین بودن دانش فنی کشاورزان ایرانی، هنوز مراحل خاک‌ورزی و کاشت به‌طور مجزا انجام می‌شود و گاواهن به خصوص گاواهن برگردان‌دار رتبه اول کاربری را بین ادوات کشاورزی دارد.

شیار زدن زمین و کاشت بذر به حدود شش هزار سال قبل از میلاد مسیح بر می‌گردد. اولین گاواهن در کشورهای مختلف آسیا و بخش شرقی مدیترانه اختراع شده است که قدمت آن به عصر حجر در حدود چهار هزار سال قبل از میلاد مسیح بر می‌گردد (Bernacki *et al.*, 1972). در قرن هشتم میلادی، گاواهنی متشکل از یک تیغه و سطح مورب ساخته شد که می‌توان آن را طرح اولیه گاواهن برگردان‌دار محسوب کرد. این نوع گاواهن تا قرن هجدهم میلادی تغییر چندانی نکرد و در واقع، توسعه و پیشرفت صنعتی و تجاری اروپا در قرن هجدهم سبب توسعه گاواهن شد (Bernacki *et al.*, 1972). یکی از اولین سازندگان گاواهن، لومیس، گاواهنی با محاسبات فنی طراحی کرد. یک سوئدی به نام برش (Berch) خمیدگی صفحه برگردان را بررسی کرد (Bernacki *et al.*, 1972). جفرسون (Jefferson, 1799) سومین رئیس‌جمهور آمریکا، صفحه برگردان را با سطح پیچیده و با محاسبات ریاضی طراحی کرد. موریسون صفحه برگردان از ترکیب دو نوع فولاد نرم و سخت ساخت؛ این گاواهن را بعد از چند سال شخصی به نام لین از آمریکا تکمیل کرد و به‌کار برد (Bernacki *et al.*, 1972). گوریاچگین تئوری‌های ترسیمی صفحه برگردان را توسعه داد (Bernacki *et al.*, 1972). سونه (Sochne, 1959) شکل بدنه گاواهن را بررسی کرد و پارامترهایی را

دوطرفه مستطیلی را می‌توان در وزن کمتر (حدود نصف گاواهن‌های دوطرفه مرسوم)، مصرف مواد اولیه کمتر، و قیمت ارزان‌تر متصور دانست. پس از شرکت OPICO، این گاواهن را سایر شرکت‌ها نیز ساختند. گاواهن‌های مستطیلی ساخت شرکت‌های مختلف خارجی دارای چهار یا بیش از چهار خیش هستند که امکان کشیدن آنها با اکثر تراکتورهای موجود در کشور وجود ندارد.

تاکنون تحقیقات درباره گاواهن‌ها در کشور بیشتر معطوف به مسائل مرتبط با اثر عمق شخم، روش‌های مختلف خاک‌ورزی، و مواردی از این قبیل بوده است و به تغییر در شکل خیش‌ها و امکان تطبیق<sup>۲</sup> آنها با تراکتورهای موجود کمتر توجه شده است (Loghavi & Behnam, 1998; Tabatabaefar, 1999; Tabatabaefar & Safari, 2001; Solhjo et al., 2001). در معدود تحقیقات اجرا شده درخصوص طراحی و ساخت گاواهن‌ها در ایران، کفاشان (Kafashan, 1997) با استفاده از ترسیمات کامپیوتری صفحه برگردان را طراحی کرد. در تحقیق دیگر، کیانمهر و همکاران (Kianmehr et al., 2005) گاواهن دوطرفه مستطیلی سه خیش را مطابق با تراکتورهای جان‌دیر موجود در ایران طراحی کردند و ساختند.

با توجه به اهمیت کیفیت عواملی چون میزان تغییر در جرم مخصوص ظاهری خاک، همواری خاک، یکنواختی شخم، میزان برگردان شدن خاک، میزان خردشدگی خاک<sup>۳</sup> (MWD)، و لغزش چرخ‌های محرک تراکتور در عملیات شخم و اثر آنها بر تولید محصولات کشاورزی، در این تحقیق عملکرد گاواهن دوطرفه مستطیلی سه خیش ساخت کیانمهر و همکاران (Kianmehr et al., 2005) با گاواهن یک‌طرفه سه خیش ساخت یکی از شرکت‌های داخلی مقایسه می‌شود.

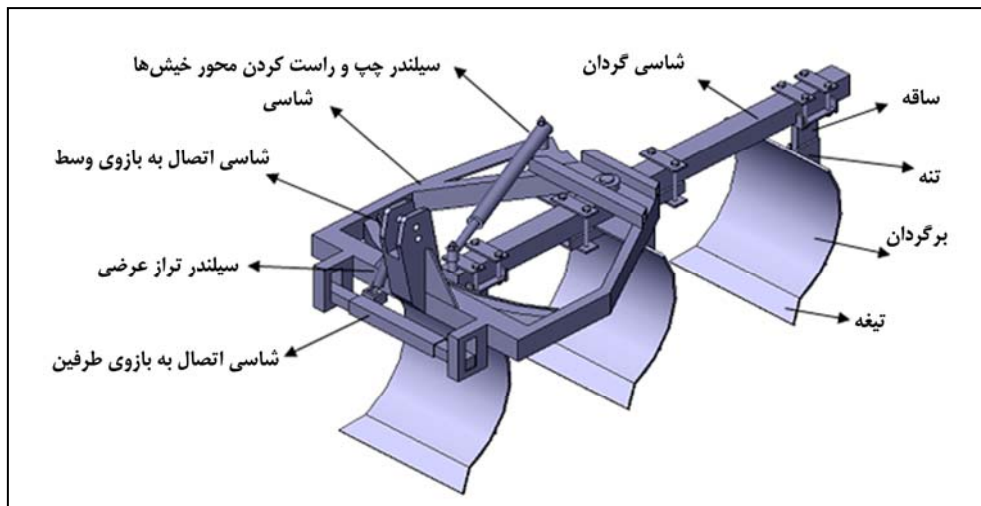
شکل صفحه برگردان (خیش) خاک را به سمت راست بر می‌گردانند؛ بنابراین برای آنکه مسطح بودن زمین به همان حالت اولیه حفظ شود لازم است زمین را در یک سال از وسط و در سال بعد از کنارها شخم زد. شکل هندسی نامنظم و عرض نامناسب زمین‌های زراعی علاوه بر کاهش بازده مزرعه‌ای گاواهن‌های یک‌طرفه سبب سردرگمی اغلب کشاورزان در شروع عملیات شخم می‌شود، خصوصاً با توجه به اینکه شروع عملیات از وسط زمین برای اغلب رانندگان تراکتور نیز دشوار است، لذا آنان هر ساله از گوشه‌های زمین عملیات شخم را آغاز می‌کنند و پس از چند سال خاک زمین به طرفین زمین انتقال می‌یابد و مسطح بودن آن به هم می‌خورد. صاف کردن پشته‌های ایجاد شده در وسط زمین بسته به طول زمین علاوه بر وقت‌گیر بودن، سبب مصرف بیشتر انرژی در عملیات خاک‌ورزی می‌شود. کوبیده شدن پاره‌ای از نقاط زمین به علت حرکت مداوم تراکتور نیز از دیگر مشکلات شخم‌زدن با گاواهن‌های یک‌طرفه است. جهت حل این معضلات استفاده از گاواهن‌های دوطرفه توصیه می‌شود. سنگین‌بودن گاواهن‌های دوطرفه کپی‌سازی شده در کشور، عدم همخوانی با اکثر ناهمخوانی آنها با تراکتورهای موجود، و گران بودن این گاواهن‌ها باعث شده است کشاورزان از آنها استقبال چندانی نکنند.

شرکت OPICO گاواهن دوطرفه با خیش مستطیلی<sup>۱</sup> را به دنیا معرفی کرد. این نوع گاواهن بر خلاف گاواهن‌های دوطرفه مرسوم دارای یک سری خیش‌اند که روی یک شاسی قرار دارند. شاسی قابلیت گردش به سمت چپ و راست را در صفحه افقی داراست؛ گردش شاسی به سمت چپ و راست سبب هدایت خاک به سمت چپ و راست می‌شود. مزایای گاواهن‌های

## مواد و روش‌ها

شاسی از زمین، حداکثر عمق شخم ۳۰ سانتی‌متری خیش‌ها را امکان‌پذیر می‌سازد. زاویه استقرار، شیب<sup>۱</sup>، زاویه بار، و زاویه برش هر یک از خیش‌های گاواهن به ترتیب ۳۷، ۰/۸، ۱۴، و ۲۲ درجه است. پارامترهای مذکور خیش‌ها در هنگام برگرداندن خاک به سمت چپ و راست یکسان و عرض کار مؤثر گاواهن، بسته به فاصله چرخ‌های عقب تراکتور، در محدوده ۹۵ تا ۱۱۰ سانتی‌متر قابل تنظیم است. تراز طولی گاواهن، با تنظیم طول ساق وسط سیستم هیدرولیک تراکتور قابل تنظیم است و تراز عرضی گاواهن نیز به طور اتوماتیک با یک سیلندر هیدرولیک که عمود بر اهرم اتصال افقی طرفین گاواهن نصب شده، با کمک دو پیچ محدود کننده امکان‌پذیر می‌شود. در حین عملیات شخم قسمتی از سطح خیش جلوی توسط خیش عقبی پوشش داده می‌شود. همپوشانی خیش‌ها برگردان خاک را عملی می‌کند.

گاواهن دوطرفه مستطیلی سه خیش مورد استفاده در این تحقیق، ساخت کیانمهر و همکاران (Kianmehr et al., 2005)، (شکل ۱) شامل: سه خیش استوانه‌ای نصب شده روی یک شاسی است. شاسی حامل خیش‌ها حول پینی که بین خیش ۲ و ۳ قرار دارد در صفحه افقی به میزان حدود ۳۵ درجه به چپ و راست گردش می‌کند. گردش شاسی خیش‌ها به چپ یا راست، که به هدایت خاک به چپ یا راست می‌انجامد، به واسطه یک سیلندر هیدرولیک دوطرفه‌ای است که با دو شیلنگ رابط از سیستم هیدرولیک تراکتور تغذیه می‌شود. وزن گاواهن حدود ۳۵۰۰ نیوتن و حدود نصف وزن گاواهن‌های دوطرفه سه خیش مرسوم با عرض کار برابر است. عرض برش هر یک از خیش‌ها ۶۰ سانتی‌متر و فواصل خیش‌ها از یکدیگر در محدوده ۶۰ تا ۶۵ سانتی‌متر قابل تنظیم است. ارتفاع ۷۰ سانتی‌متری



شکل ۱- اجزای گاواهن دوطرفه مستطیلی سه خیش

### تعیین میزان رطوبت خاک

صد گرم خاک در سه نمونه مجزا به مدت ۲۴ ساعت در دمای  $3 \pm 10.5$  درجه سانتی‌گراد در آون خشک و رطوبت آن بر مبنای وزن خشک با استفاده از رابطه ۱ تعیین شد.

$$M = \frac{M_1 - M_2}{M_2} \times 100 \quad (1)$$

که در آن،  $M$  = رطوبت بر مبنای پایه خشک (درصد)؛  $M_1$  = جرم اولیه خاک مرطوب (گرم)؛ و  $M_2$  = جرم ثانویه یا جرم خاک خشک (گرم) است.

### تعیین جرم مخصوص توده خاک

شخم سبب تغییر جرم مخصوص توده خاک می‌شود. جرم مخصوص توده خاک قبل و بعد از عملیات شخم تعیین شد تا میزان تغییرات بررسی شود. برای این کار از روش استوانه برای تعیین جرم مخصوص توده استفاده شد، بدین صورت که استوانه‌ای با جرم معلوم در خاک فرو برده شد تا از خاک پر شود. استوانه پر از خاک به دقت از زمین بیرون آورده شد تا ساختمان طبیعی و سایر عوامل خاک حفظ شود. نمونه‌ها در آون و در دمای  $3 \pm 10.5$  درجه سانتی‌گراد به مدت ۲۴ ساعت خشک و جرم استوانه پر از خاک خشک با استفاده از ترازو و با دقت ۰/۱ گرم اندازه‌گیری شد. پس از کسر کردن جرم استوانه از جرم استوانه پر از خاک از رابطه ۲ جرم مخصوص توده خاک تعیین شد.

$$B.D. = \frac{M}{V} \quad (2)$$

که در آن،  $B.D.$  = جرم مخصوص توده خاک (گرم بر سانتی‌متر مکعب)؛  $M$  = جرم خاک خشک موجود در

گاواهن یک‌طرفه سه خیش مورد مقایسه در این تحقیق، ساخت شرکت تولید ادوات کشاورزی اراک (تاکا) است (شکل ۳). عرض برش هر خیش حدود ۶۰ و عرض کار مؤثر گاواهن ۱۰۰ سانتی‌متر است. در کل آزمایش‌ها عرض کار گاواهن دو طرفه برابر با عرض کار گاواهن تاکا در نظر گرفته شد.

### آزمون و ارزیابی گاواهن‌ها

آزمون و ارزیابی گاواهن‌های دو طرفه و یک طرفه مطابق با کد آزمون RNAM (Anon, 1983) و توصیه‌های اسمیت و همکاران (Smith et al., 1994) بود. آزمون‌ها در مزرعه آموزشی و تحقیقاتی پردیس ابوریحان واقع در روستای قزلاق از توابع شهرستان پاکدشت استان تهران با تراکتور جان‌دیر مدل ۳۱۴۰ اجرا شد. سرعت پیشروی تراکتور در آزمون‌ها برابر ۴/۵ کیلومتر بر ساعت (Smith et al., 1994). ابعاد و اندازه زمین مطابق کرت‌های پیشنهادی در آزمون RNAM در نظر گرفته شد (Anon, 1983). تمام آزمون‌ها در ۱۰ تکرار و مقایسه میانگین‌های نتایج با آزمون  $t$  و با استفاده از نرم افزار SPSS 10 نسخه ۱۰ صورت پذیرفت. لازم است یادآوری شود که تمام آزمون‌ها برای گاواهن یک طرفه و دو طرفه یکسان انجام پذیرفت. روش‌های اندازه‌گیری و تعیین بافت خاک، رطوبت خاک، جرم مخصوص توده، همواری خاک، یکنواختی شخم، میزان برگردان شدن خاک، میزان خردشدگی خاک، میزان لغزش چرخ‌های تراکتور، و مقاومت کششی گاواهن‌های دو طرفه و یک طرفه به شرح زیر است:

### تعیین بافت خاک

در این تحقیق بافت خاک مطابق با روش هیدرومتریک تعیین شد.

اساس ناهمواری خاک میله‌ها در ارتفاع‌های متفاوت می‌ایستند. ارتفاع قسمتی از میله‌ها که در بالای قاب قرار دارد، همچنین طول میله‌ها در زیر قاب تا سطح زمین اندازه‌گیری و ثبت شد. همواری خاک با استفاده از روابط ۳ و ۴ تعیین شد (Anon, 1983; Smith *et al.*, 1994).

$$L_0 = L - (I + t) \quad (3)$$

$$E = \frac{\sum_{i=1}^M L_0}{M} \quad (4)$$

که در این دو رابطه:

$L_0$  = طول هر میله در قسمت زیر قاب (سانتی‌متر)؛  
 $L$  = طول کل هر میله (سانتی‌متر)؛  $I$  = طول هر میله در قسمت بالای قاب (سانتی‌متر)؛  $t$  = ضخامت قاب (سانتی‌متر)؛  $E$  = میزان همواری خاک (سانتی‌متر)؛ و  $M$  = تعداد میله‌ها (در این تحقیق ۹) است.

استوانه (گرم) و  $V$  = حجم استوانه نمونه برداری (سانتی‌متر مکعب) است.

### تعیین همواری خاک

برای تعیین همواری یا پستی و بلندی خاک، یک قاب مربع شکل به اضلاع یک متر ساخته شد (شکل ۲). یک شبکه داخلی برای این قاب در نظر گرفته شد تا مساحت یک متر مربعی قاب به چهار قطعه هر یک به ابعاد ۰/۵ در ۰/۵ متر تبدیل شود. در محل اتصال هر ضلع از مربع‌ها یک سوراخ و در مجموع ۹ سوراخ تعبیه شد. در هر یک از سوراخ‌ها میله‌ای آزادانه حرکت می‌کرد، به دو انتهای هر میله دو صفحه کوچک دایره‌ای شکل متصل شد، تا میله‌ها نتوانند از قاب خارج شوند. و بر اساس تغییر ارتفاع میله‌ها همواری خاک تعیین شد. برای محاسبه همواری خاک قبل و بعد از شخم، ابتدا قاب ۱۰ مرتبه به‌طور تصادفی در نقاط مختلف خاک قرار داده شد و دقت شد که صفحات دایره‌ای انتهای میله‌ها با زمین تماس داشته باشند. بر



شکل ۲- قاب سنجش همواری خاک

مقایسه عملکرد گاواهن دو طرفه مستطیلی سه خیش با گاواهن...

که در آن،  $F =$  شاخص برگردان شدن خاک (درصد)؛  $N_p =$  تعداد گیاهان قبل از عملیات شخم؛ و  $N_E =$  تعداد گیاهان پس از عملیات شخم است.

### تعیین میزان خردشدگی خاک

یکی از پارامترهای ارزیابی گاواهن، میزان خردشدگی خاک است که برای اندازه‌گیری آن از روش قطر متوسط وزنی (MWD) استفاده شد. در این روش، از یک سری الک با اندازه‌های متفاوت استفاده شد که به طور عمودی از بزرگ‌ترین به کوچک‌ترین مش روی هم قرار داده شده‌اند؛ در شکل ۳ این الک‌ها نشان داده شده است. اندازه سوراخ‌ها به ترتیب ۵۰/۸، ۴۴/۵، ۳۴/۳، ۲۴/۸، ۱۵/۸، و ۶/۳ میلی‌متر است. ده نمونه خاک از عمق ۲۰ الی ۳۰ سانتی‌متری زمین شخم خورده گرفته و هر بار یک نمونه و روی بزرگ‌ترین الک ریخته شد. واضح است که قطعات خاک با ابعاد بزرگ‌تر از اندازه سوراخ‌ها از الک‌ها عبور نمی‌کنند. با استفاده از رابطه ۷ میزان خردشدگی خاک شخم خورده محاسبه شد (Anon, 1983; Smith et al., 1994).

$$MWD = \sum X_i W_i \quad (7)$$

که در آن،  $MWD =$  قطر متوسط وزنی (میلی‌متر)؛  $X_i =$  متوسط اندازه قطعات خاک در هر اندازه الک (میلی‌متر)؛ و  $W_i =$  نسبت وزن قطعات خاک در هر محدوده به وزن کل خاک (بدون بعد) است.

### تعیین یکنواختی عمق شخم

یکنواختی عمق شخم یکی از پارامترهای مهم در تعیین کیفیت شخم است. ارتفاع شیار یا عمق شخم در خیش سوم در فواصل ۱۰ متری اندازه‌گیری و ثبت و یکنواختی شخم با استفاده از رابطه ۵ تعیین شد (Anon, 1983; Smith et al., 1994).

$$E_E = \frac{d}{D} \quad (5)$$

که در آن:  $E_E =$  یکنواختی شخم (بدون بعد)؛  $d =$  متوسط عمق شخم (سانتی‌متر)؛ و  $D =$  بیشینه عمق شخم (سانتی‌متر) است.

### اندازه‌گیری میزان برگردان شدن خاک

جهت محاسبه میزان زیر خاک رفتن باقیمانده‌های گیاهی یا به عبارت دیگر میزان برگردان شدن خاک، از یک قاب مربع شکل به مساحت یک متر مربع استفاده شد. قبل از عملیات شخم قاب به طور تصادفی در ۱۰ مکان متفاوت روی زمینی قرار داده شد که قرار است شخم زده شود؛ تعداد گیاهان و بقایای گیاهی درون قاب شمارش و ثبت شد. بعد از شخم نیز قاب به طور تصادفی روی زمین شخم خورده‌ای قرار داده شد که قبلاً بقایای آن شمارش شده بود. بقایای گیاهی مدفون نشده درون قاب شمارش، ثبت، و با بهره‌گیری از رابطه ۶ درصد برگردان شدن خاک محاسبه شد (Anon, 1983; Smith et al., 1994).

$$F = \frac{N_p - N_E}{N_p} \times 100 \quad (6)$$



شکل ۳- الک‌های مورد استفاده برای تعیین میزان خردشدگی خاک

#### اندازه‌گیری مقاومت کششی

با استفاده از دینامومتر هیدرولیکی (شکل ۴) و با دقت  $\pm 50$  نیوتن مقاومت کششی مورد نیاز برای هر یک از گاوآهن‌های دوطرفه و یک‌طرفه اندازه‌گیری شد. برای این کار، هر بار یکی از گاوآهن‌ها به یک تراکتور خاموش متصل شد، تراکتور خاموش را تراکتوری دیگر می‌کشید و دینامومتر هیدرولیکی بین تراکتور روشن و خاموش قرار داده شد. میزان مقاومت کششی درحالی‌که سرعت حرکت تراکتور در  $4/5$  کیلومتر بر ساعت ثابت و پایدار بود و در عمق شخم ۲۵ سانتی‌متری، قرائت و ثبت شد. برای به‌دست آوردن میزان مقاومت کششی مورد نیاز تراکتور خاموش، گاوآهن از تراکتور خاموش جدا گردید و به طریقی مشابه مقاومت کششی اندازه‌گیری شد. میزان مقاومت کششی خالص برای هر یک از گاوآهن‌ها از کسر نمودن مقاومت‌های کششی فوق‌الذکر از یکدیگر به‌دست می‌آید (Anon, 1983).

#### اندازه‌گیری میزان لغزش چرخ‌های محرک تراکتور

در این تحقیق، لغزش چرخ‌های عقب تراکتور با استفاده از روش دوران ثابت تعیین شد. بدین ترتیب که مسافت پیموده شده طی پنج دور چرخش چرخ عقب تراکتور بارگذاری نشده و نیز بارگذاری شده اندازه‌گیری و ثبت شد. از رابطه ۸ میزان لغزش چرخ‌های محرک تراکتور به‌دست آمد (Anon, 1983; Smith *et al.*, 1994).

$$S = \frac{A - B}{A} \times 100 \quad (8)$$

که در آن،  $S$  = لغزش چرخ‌ها (درصد)؛ و  $A$  و  $B$  به‌ترتیب مسافت پیموده شده طی پنج دور چرخش بدون بار و با بار (متر) است.



مقایسه عملکرد گاواهن دو طرفه مستطیلی سه خیش با گاواهن...



شکل ۴- دینامومتر هیدرولیکی جهت سنجش مقاومت کششی

### نتایج و بحث

توده خاک، همواری خاک، یکنواختی شخم، میزان برگردان شدن خاک، میزان خردشدگی خاک، میزان لغزش چرخ‌های تراکتور، و میزان مقاومت کششی حاصل از شخم توسط گاواهن‌های یک‌طرفه و دو طرفه در جدول ۱ مقایسه شده‌اند که در زیر مورد بحث و بررسی قرار می‌گیرند.

نتایج حاصل از تعیین بافت خاک مشخص کرد که بافت خاک مورد آزمون مزرعه از نوع لومی رسی با pH بیش از ۷ است. در زمان آزمایش میزان رطوبت خاک بر مبنای خشک ۱۱ درصد به دست آمد. پارامترهای جرم مخصوص ظاهری

جدول ۱- مقادیر آزمون t برای مقایسه گاواهن دو طرفه با یک طرفه

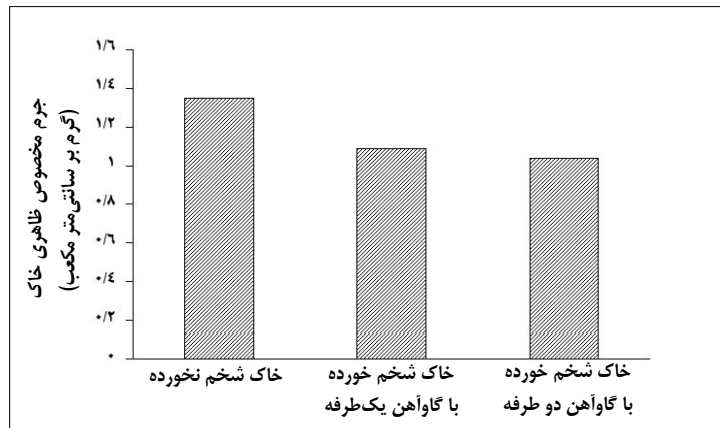
منابع تغییر	درجات آزادی	t محاسبه شده
جرم مخصوص توده خاک قبل و بعد از شخم	۹	۲/۳۳۵*
همواری خاک	۹	۳/۰۲۹**
یکنواختی شخم	۹	۱/۷۹۱ns
میزان برگردان شدن خاک	۹	۱/۷۹۱ns
میزان خردشدگی خاک	۹	۶/۴۷۳**
میزان مقاومت کششی	۹	۷/۸۷۱**
میزان لغزش	۹	۵/۰۳۲**

\*\* اختلاف معنی‌دار در سطح احتمال ۱ درصد، \* اختلاف معنی‌دار در سطح احتمال ۵ درصد، ns نبود اختلاف معنی‌دار

## جرم مخصوص توده خاک قبل و بعد از شخم زدن

مقادیر اندازه گیری شده جرم مخصوص ظاهری توده خاک

مزرعه قبل و بعد از اجرای شخم زدن با گاواهن یک طرفه طرح تاکا و گاواهن دوطرفه، در شکل ۵ نشان داده شده است.



شکل ۵- مقایسه جرم مخصوص ظاهری توده خاک مزرعه قبل و بعد از عملیات خاک ورزی

این شکل نشان می دهد که جرم مخصوص ظاهری توده خاک شخم نخورده بیشتر از خاک شخم خورده با هر دو گاواهن است؛ دلیل این موضوع، بیشتر شدن فاصله بین ذرات خاک بعد از عملیات شخم است که همین امر جرم مخصوص ظاهری توده خاک را کاهش می دهد. همچنین مشاهده می شود که جرم مخصوص توده خاک شخم خورده با گاواهن یک طرفه بیشتر است تا گاواهن دوطرفه و این تفاوت در سطح آماری ۵ درصد تفاوت معنی دار است. دلیل این امر را می توان در تفاوت شیب خیش ها و زوایای استقرار گاواهن های مورد مقایسه دانست. اصولاً هرچه جرم مخصوص توده خاک بعد از شخم کمتر شود نفوذ آب و هوا در خاک بیشتر می شود ضمن آنکه توسعه ریشه ها وابسته به پارامتر پوکی خاک خواهد بود؛ لذا می توان گفت که گاواهن دوطرفه در این مورد عملکرد نسبتاً بهتری نسبت به گاواهن یک طرفه داشته است.

## بررسی همواری خاک

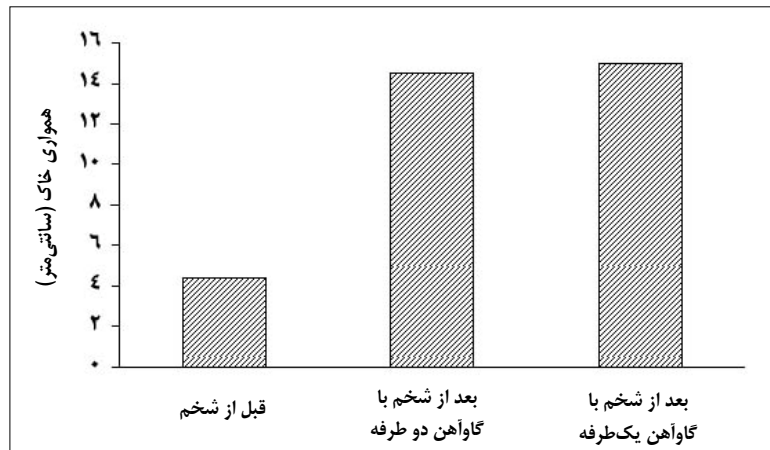
میزان همواری خاک مزرعه قبل و بعد از شخم با دو نوع گاواهن یک طرفه و دوطرفه در شکل ۶ نشان داده شده است. همان گونه که مشاهده می شود، بعد از

عملیات خاک ورزی با گاواهن های یک طرفه و دوطرفه، میزان ناهمواری خاک به مراتب بیشتر از خاک شخم نخورده است و این تفاوت در سطح ۱ درصد معنی دار است. همچنین تفاوت معنی داری در سطح ۵ درصد بین میزان همواری خاک بعد از اجرای عملیات شخم با گاواهن های یک طرفه و دوطرفه مشاهده می شود. به طور کلی، همواری خاک بر حسب فرم خیش، سرعت پیشروی تراکتور، نوع بافت خاک، پوشش گیاهی، و رطوبت خاک تغییر می کند (Goryachkin, 1968; Bernacki et al., 1972; Bukhari et al., 1988, 1990). در عملیات خاک ورزی علاوه بر برگردان شدن خاک جهت ذخیره سازی آب، نفوذ نور در خاک، و هوادهی، لازم است سطح خاکی که به رو آمده در معرض هوا قرار گیرد (شکل ۷) و بنابراین زمین باید تا حدودی ناهموار شود. وضعیت همواری در سطح خاک شخم خورده یکنواخت باید در محدوده ۷ تا ۱۰ سانتی متر باشد (Bukhari et al., 1988; Smith et al., 1994). در این تحقیق، همواری خاک برای گاواهن دوطرفه و یک طرفه به ترتیب ۳ و ۴ سانتی متر بیشتر از حد بالای محدوده مطلوب میزان همواری است که این امر را

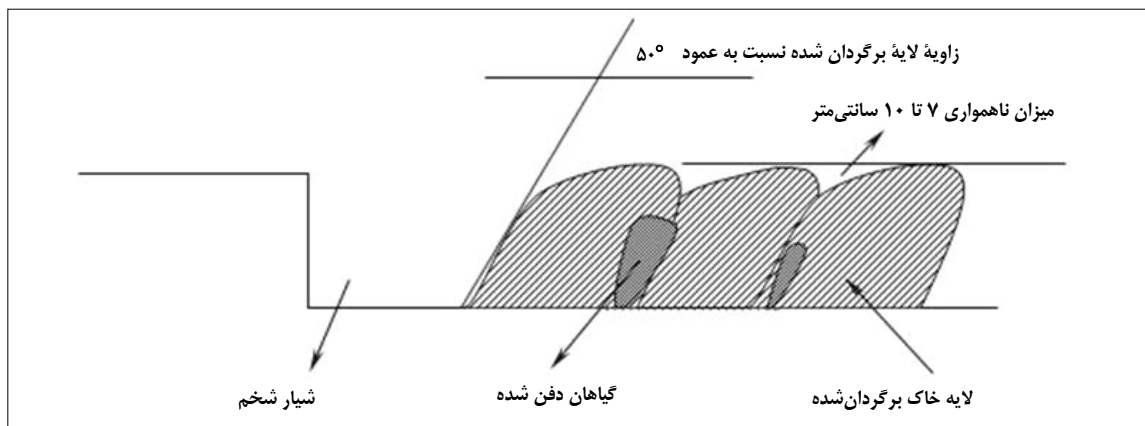
مقایسه عملکرد گاواهن دو طرفه مستطیلی سه خیش با گاواهن...

یک طرفه را می توان ناشی از پوشش مناسب گاواهن دوطرفه در مسیر برگشت در هنگام شخم کردن زمین دانست.

می توان ناشی از وضعیت نامطلوب مقدار رطوبت خاک مزرعه دانست. همواری کمتر خاک شخم خورده با گاواهن دوطرفه نسبت به خاک شخم خورده با گاواهن



شکل ۶- میزان همواری خاک قبل از شخم و بعد از اجرای عملیات خاک ورزی



شکل ۷- وضعیت شیار شخم، زاویه لایه خاک برگردان شده، گیاهان دفن شده، و ناهمواری سطح خاک

باشد، میزان شاخص یکنواختی شخم بیشتر خواهد بود. یکی از ویژگی های شخم مطلوب، یکنواختی شخم بیشتر از ۹۰ درصد است (Bernacki *et al.*, 1972). در این تحقیق میزان شخم در محدوده ۸۳ تا ۸۵ درصد به دست آمد که

### یکنواختی شخم

جدول ۱ نشان می دهد که تفاوت معنی داری بین یکنواختی شخم با گاواهن دوطرفه و یک طرفه مورد آزمون وجود ندارد. به طور کلی هرچه تغییرات عمق شخم کمتر

### میزان لغزش چرخ‌های تراکتور

جدول ۱ نشان می‌دهد که میزان لغزش چرخ‌های عقب تراکتور در حین عملیات شخم با گاوآهن دوطرفه بیشتر از گاوآهن یک‌طرفه است و این تفاوت در سطح ۱ درصد معنی‌دار است. میزان مطلوب لغزش چرخ‌های عقب محرک تراکتور در عملیات شخم در منابع، ۱۲ درصد ذکر شده است (Anon, 1983). در این تحقیق مشخص شد که میزان لغزش در حین شخم با گاوآهن یک‌طرفه ۱۲/۵ درصد است که میزان مطلوبی است ولی در مورد گاوآهن دوطرفه حدود ۴ درصد بیشتر از حد مطلوب است که علت آن را می‌توان زاویهٔ استقرار کم گاوآهن دوطرفه دانست.

### میزان مقاومت کششی

جدول ۱ نشان می‌دهد که بین مقاومت کششی گاوآهن‌های دوطرفه و یک‌طرفهٔ مورد آزمون تفاوتی معنی‌دار در سطح ۱ درصد وجود دارد. مقاومت کششی گاوآهن دوطرفه حدود ۳۰۰۰ نیوتن بیشتر از گاوآهن یک‌طرفه است. دلیل این موضوع را می‌توان کمتر بودن زاویهٔ استقرار گاوآهن دوطرفه (۳۵ درجه) نسبت به زاویهٔ استقرار گاوآهن یک‌طرفه (۴۵ درجه) دانست. افزایش زاویهٔ استقرار گاوآهن دوطرفه از ۳۵ درجه به ۴۵ درجه باعث بر هم خوردن همپوشانی خیش‌ها و ازدیاد عرض کار می‌شود.

### نتیجه‌گیری

از لحاظ عملیات خاک‌ورزی، گاوآهن دوطرفه سه خیش مستطیلی با گاوآهن یک‌طرفه تفاوتی ندارد. فقدان دنباله برگردان در خیش دوطرفه باعث شده است که اغلب صاحب‌نظران در بررسی ظاهری اعلام کنند که این نوع خیش توانایی برگرداندن خاک را ندارد؛ اما نتایج نشان می‌دهد که تفاوت معنی‌داری در میزان برگردان شدن خاک

کمی کمتر از میزان مطلوب است و دلیل آن می‌تواند مربوط به رطوبت کم خاک و توزیع نایکنواخت رطوبت خاک مزرعهٔ مورد آزمون باشد.

### میزان برگردان شدن خاک

جدول ۱ نشان می‌دهد که تفاوت معنی‌داری بین میزان برگردان شدن خاک برای دو نوع گاوآهن مورد آزمون وجود ندارد. میزان برگردان شدن خاک برای هر دو نوع گاوآهن در حدود ۹۳ درصد به دست آمد که میزان مطلوبی است.

### میزان خرد شدگی خاک

قطر متوسط وزنی ذرات خاک (MWD) در این تحقیق ۳۹/۸۶ میلی‌متر برای گاوآهن دوطرفه و ۳۱/۹۶ میلی‌متر برای گاوآهن یک‌طرفه به دست آمد که مطابق جدول ۱ در سطح آماری ۱ درصد معنی‌دار است. بعد از شخم زدن زمین، کلوخه‌ها معمولاً با ادواتی نظیر دیسک خرد می‌شوند تا ابعاد آنها به حدی برسد که زمین قابل کاشت شود. اصولاً هرچه قطر متوسط وزنی ذرات خاک بعد از عملیات شخم کمتر باشد بهتر است، زیرا بزرگ بودن ابعاد کلوخه‌ها حجم عملیات بعدی خاک‌ورزی را افزایش می‌دهد. در این تحقیق بزرگی ابعاد کلوخه‌های ایجاد شده در عملیات شخم با وجود اختلاف معنی‌دار برای گاوآهن‌های یک‌طرفه و دوطرفه را می‌توان بیشتر مربوط به عواملی نظیر بافت سنگین خاک، رطوبت کم خاک، استفادهٔ بیش از حد از کودهای شیمیایی، استفادهٔ کم از کودهای حیوانی، و مواردی از این قبیل دانست که در مورد خاک‌های زراعی دشت پاکدشت وجود دارد. اینکه روستاییان منطقهٔ پاکدشت بعد از آماده کردن زمین چندین بار زمین را دیسک می‌زنند موید وضعیت نامناسب خاک زراعی این منطقه است.

مقایسه عملکرد گاواهن دو طرفه مستطیلی سه خیش با گاواهن...

- طراحی شود.
- به منظور بهینه کردن عملکرد گاواهن دوطرفه طراحی شده، پیشنهاد می‌شود که امکان تغییر زوایای برش و بار امکان پذیر شود.
- پیشنهاد می‌شود بهترین سرعت پیشروی با توجه به بافت خاک، پوشش گیاهی، و رطوبت خاک تعیین شود و با توجه به تعدد تراکتورهای با توان کمتر از ۷۵ اسب بخار در ایران امکان کار گاواهن دوطرفه طراحی شده با تراکتورهای رومانی U-650 و مسی فرگوسن ۲۸۵ فراهم شود.

در دو نوع گاواهن وجود ندارد. با توجه به اینکه گاواهن دوطرفه در حین کار، نیروی کششی بیشتری (به میزان ۳۰۰۰ نیوتن) به تراکتور وارد می‌کند، لذا می‌توان گاواهن دوطرفه سه خیش مستطیلی مورد بررسی را جهت کار با تراکتور جان‌دیر توصیه کرد.

- به منظور کاهش مقاومت کششی پیشنهاد می‌شود که زاویه گردش گاواهن دوطرفه طراحی شده از ۳۵ درجه به ۴۵ درجه، بدون افزایش عرض کار، افزایش یابد.
- پیشنهاد می‌شود که فرم خیش به‌طور اختصاصی برای خاک‌های با بافت سبک، متوسط، و سنگین

### قدردانی

از معاونت محترم پژوهشی پردیس ابوریحان دانشگاه تهران که امکانات مزرعه‌ای و اعتبارات لازم را جهت اجرای این تحقیق در اختیار گذاشته‌اند تشکر می‌شود.

### مراجع

- Abo-Elnor, M., Hamilton, R. and Boyle, J. T. 2004. Simulation of soil-blade interaction for sandy soil using advanced 3D finite element analysis. *Soil & Till. Res.* 75(1): 61-73.
- Abu-Hamdeh, N. H. and Reeder, R. C. 2003. A nonlinear 3D finite element analysis of the soil forces acting on a disk plow. *Soil & Till. Res.* 74(2): 115-124.
- Anon. 1983. RNAM Test Codes & Procedures for Farm Machinery. Technical Series No. 12.
- Anon. 2003. Agricultural Statistic. Ministry of Jihad-e- Agriculture. Center of Development of Mechanization. Tehran. Iran. (in Farsi)
- Barrett, F. M. 1967. A helical design for plough mouldboard. *J. Agric. Eng. Res.* 12(3): 178-183.
- Bernacki, H., Haman, J. and Kanufoiski, C. Z. 1972. *Agricultural Machines: Theory and Construction.* Springfield VA. 22161. Technical Information Service. U.S. Department of Commerce.
- Bukhari, S., Bhutto, M. A., Baloch, J. M., Bhutto, A. B. and Mirani, A. N. 1988. Performance of selected tillage implements. *AMA.* 19(4): 9-14.
- Bukhari, S., Bhutto, M. A., Baloch, J. M., Bhutto, A. B., Mari, G. R. and Mirani, A. N. 1990. Effect of different speeds on the performance of moldboard plow. *AMA.* 21(1): 27-31.
- Fielke, J. M. 1999. Finite element modelling of the interaction of the cutting edge of tillage implements with soil. *J. Agric. Eng. Res.* 74(1): 91-101.

- Formato, A., Faugno, S. and Paolillo, G. 2005. Numerical simulation of soil-plough mouldboard interaction. *Biosys. Eng.* 92 (3): 309-316.
- Goryachkin, V. P. 1968. *Collected Works in Three Volumes*. 2<sup>nd</sup> Ed. TT71-50087. Springfield VA: Nat. Technical Information Service. U.S. Department of Commerce.
- Gyachev, L. V. 1961. Teoria lemshnovo-ofval' noi poverkhnosti (Theory of share-moldboard surface). *Reports of Azov-Black Sea Inst. Mech. Agric. Zernograd.* (in Russian)
- Kafashan, J. 1997. Design of moldboard using computerized graphic. M. Sc. Thesis. Department of Mechanics of Agricultural Machinery. Tarbiat Modarres University. Tehran. Iran. (in Farsi)
- Kianmehr, M. H., Khazaei, J. and Hassan-Beygi, S. R. 2005. Design, development and evaluation a three bottom two-way square plow. *Proceedings of International Congress of Information Technology in Agriculture, Food and Environment (ITAFE'05)*. Oct. 10-12. Adana. Turkey.
- Loghavi, M. and Behnam, S. 1998. Effect of soil moisture and tillage depth on disk plow performance at a loam clay soil. *J. Agric. Sci. Natur. Resour.* 1(2): 85- 96. (in Farsi)
- Mouazen, A. M. and Nemenyi, M. 1998. A review of the finite element modelling techniques of soil tillage. *Mathematics and Computers in Simulation.* 48, 23-32.
- Mouazen, A. M. and Nemenyi, M. 1999a. Finite element analysis of subsoiler cutting in non-homogeneous sandy loam soil. *Soil & Till. Res.* 51(1-2): 1-15.
- Mouazen, A. M. and Nemenyi, M. 1999b. Tillage tool design by the finite element method: Part 1. Finite element modelling of soil plastic behaviour. *J. Agric. Eng. Res.* 72(1): 37-51.
- Mouazen, A. M., Nemenyi, M., Schwanghart, H. and Rempfer, M. 1999. Tillage tool design by the finite element method: Part 2. Experimental validation of the finite element results with soil bin test. *J. Agric. Eng. Res.* 72(1): 53-58.
- Planeta, A. and Peri, G. 1988. A computerized mathematical model of a mouldboard plough surface. *Revista di Ingegneria Agraria Guaderno.* No. 10, 823-829.
- Plouffe, C., Richard, M. J., Tessier, S. and Lague, C. 1999. Validations of moldboard plow simulations with FEM on a clay soil. *Trans. ASAE*, 42(6): 1523-1529.
- Raper, R. L. and Erbach, D. C. 1990. Prediction of soil stresses using finite element method. *Trans. ASAE.* 33(3): 725-730.
- Richey, S. B., Srivastava, A. K. and Segerlind, L. J. 1989. The use of three dimensional computer graphics to design mouldboard plough surfaces. *J. Agric. Eng. Res.* 43, 245-258.
- Ros, V., Marley, S. J., Smith, R. J. and Erbach, D. C. 1993. Analysis of tillage tool geometry. Paper No. 93-1091. ASAE. St. Joseph. MI. 49085-9659. USA.
- Ros, V., Smith, R. J., Marley, S. J. and Erbach, D. C. 1995. Mathematical modeling and computer-aided design of passive tillage. *Trans. ASAE.* 38(3): 675-683.
- Shrestha, D. S., Singh, G. and Gebresenbet, G. 2001. Optimizing design parameters of a mouldboard plough. *J. Agric. Eng. Res.* 78 (4): 377-389.

مقایسه عملکرد گاواهن دو طرفه مستطیلی سه خیش با گاواهن...

- Smith, D. W., Sims, B. G. and Oneill, D. H. 1994. Testing and Evaluation of Agricultural Machinery and Equipment. Principles and Practices. Bulletin No. 110. FAO. Rome. Italy
- Sochne, W. 1959. Investigation on the shape of plough bodies. Grundlängen der Landtechnik. 11(16-17): 223-23.
- Solhjo, A., Loghavi, M., Ahmadi, H. and Roozbeh, M. 2001. Effect of soil moisture percent and tillage depth on soil breaking rate and reduction of secondary tillage operation. J. Agric. Eng. Res. 6(2): 1-11. (in Farsi)
- Tabatabaeefar, A. 1999. Comparison of tractor drawbar power at different direction of tillage on slope. J. Agric. Sci. 19(5): 49-58. (in Farsi)
- Tabatabaeefar, A. and Safari, M. 2001. Determination of field efficiency and cost of moldboard plow and disk harrow operations in Kermanshah city. J. Agric. Eng. Res. 6(2): 33-43. (in Farsi)
- Tabatabaeefar, A. and Omid, M. 2005. Current status of Iranian agricultural mechanization. J. Agric. Soc. Sci. 1(2): 196-201.
- Wainwright, R. P., Buchele, W. F., Marley, S. J. and Boldwin, W. L. 1983. A variable approach angle mouldboard plow. Trans. ASAE. 26(2): 396-400.



## **Comparison of a Three-Harrow Two-Way Square Plow with a Three-Harrow One-Way Moldboard Plow**

**M. H. Kianmehr\*, S. R. Hassan Beygi and J. Khazaei**

\*Corresponding Author: Asistant Professor, Pardis Abowreyhan of Tehran University, P. O. Box: 11365-4117, Varamin, Iran. E-mail: kianmehr@ut.ac.ir

A one-way moldboard plow turns over soil in only one direction. Problems created by this type of tillage in Iran include compaction of boundary regions, decreased efficiency of irrigation and disruption of bed leveling, requiring the use of bed-leveling equipment every few years. To overcome these problems, the use of a two-way plow with two harrows which turns over the soil to both the left and right sides is recommended by specialists. However, the weight and expense of these two-way plows along with the limited power of tractors available in Iran rules out this method for most farmers. The two-way three-harrow square plow was designed to solve the problems of conventional two-way plows. In this study, the performance of the two-way three-harrow square plow was compared to the conventional one-way three-harrow moldboard plow. The tests were conducted according to the RNAM test code and the recommendations of Smith et al. at the training and research farm of the Abureyhan campus of the University of Tehran. The results showed that the bulk density of the soil after tillage by the two-way plow is significantly lower than for the one-way plow and soil evenness created by the two-way plow is more desirable than for the one-way plow. The difference between plow uniformity was not significant for the two types of plow. The mean soil clod diameters were 31.96 mm and 39.86 mm for the two-way and one-way plows, respectively. The draft and tractor wheel slippage of the two-way plow were significantly greater than for the one way plow. It was generally concluded that the performances of the square plow and one-way plow are similar, thus recommending the used of the two-way plow.

**Key Words:** Plow, Square Bottom, Tillage, Tillage Tool, Two-Way Plow