

ساخت و ارزیابی موزع مناسب برای کشت بذر خیسیده هندوانه

عباس مهدی‌نیا، حسین چاجی و احمد طباطبایی*

* به ترتیب اعضای هیئت علمی بخش تحقیقات فنی و مهندسی مرکز تحقیقات کشاورزی و منابع طبیعی خراسان، نشانی: مشهد، مجتمع کشاورزی طرق، ص. پ. ۴۸۸-۹۱۲۷۵، تلفن: ۳۸۲۳۳۷۳ (۰۵۱۱)، پیام‌نگار: a_mehdinia@yahoo.com و استاد گروه ماشین‌های کشاورزی دانشکده کشاورزی دانشگاه تهران
تاریخ دریافت مقاله: ۸۴/۱/۱۵؛ تاریخ پذیرش: ۸۶/۱/۲۵

چکیده

یکی از راه‌های بهتر جوانه‌زدن بذر هندوانه، به خصوص در حالت دیم و نیز مبارزه با علف‌های هرز، خیساندن بذر تا قبل از کشت و تا زمان جوانه‌زنی است. در این مرحله به دلیل ویژگی‌های خاص بذر، مکانیزم موزع کارنده‌ها باید با تغییراتی مناسب برای این گونه کشت کارها طراحی شود. در این تحقیق چهار نوع مکانیزم موزع مناسب برای این منظور پس از طراحی و ساخت با یکدیگر مقایسه شدند. اساس کار این مکانیزم‌ها، کمک به حرکت بذر در داخل لوله سقوط با استفاده از جریان آب، کاهش صدمات مکانیکی به بذر، و ذخیره رطوبت بیشتر در خاک اطراف بذر بود. در کلیه مکانیزم‌های مورد مطالعه از صفحه بذر افقی استفاده شد. صفحه بذر از دو نوع حفره داخلی و حفره کناری بودند که با تزریق آب ثقیلی یا تحت فشار در سه سرعت معادل پیشروی ۱/۵، ۳، و ۴/۵ کیلومتر بر ساعت برای فاصله بین کپه ۵۰ سانتی‌متر مورد آزمون قرار گرفتند. مکانیزم‌های ساخته شده در قالب طرح کاملاً تصادفی (CRD) و به صورت فاکتوریل با سه تکرار مورد ارزیابی قرار گرفتند. صفات مورد مطالعه عبارت بودند از: درصد کپه‌های دو، سه، و چهار بذری (ACP)؛ شاخص کارایی (PI)؛ درصد صدمات مکانیکی به بذر (D)؛ و حجم آب ریخته شده به پای هر کپه (V). نتایج نشان داد که تأثیر نوع صفحه بذر، روش تزریق آب، سرعت معادل پیشروی و اثر متقابل روش تزریق و سرعت بر PI، V، و ACP در سطح ۵ درصد معنی‌دار است. اثر متقابل نوع صفحه بذر و روش تزریق تنها بر PI معنی‌دار است و اثر نوع صفحه بذر و سرعت معادل پیشروی بر هیچ صفتی در سطح ۵ درصد معنی‌دار نیست. همچنین، اثر متقابل سه عامل تنها بر حجم آب معنی‌دار است و درصد صدمات مکانیکی به بذر در هیچ حالتی معنی‌دار نیست. با توجه به نتایج، صفحه بذر با حفره کناری و روش تزریق آب ثقیلی در مورد بذر هندوانه رقم جابونی قابل توصیه است.

واژه‌های کلیدی

بذر خیسیده هندوانه، بذر کار، صفحه بذر

مقدمه

دیمکاری‌ها، پس از پایان بارندگی‌های بهاره زمین را شخم می‌زنند و بلافاصله بذر را می‌کارند و با دیسک می‌پوشانند. روش استفاده از بذر خیسیده، به غیر از هندوانه، می‌تواند در کشت انواع محصولات تابستانه نیز به کار گرفته شود. به طور کلی تجهیز ردیفکارها به این نوع از موزع احتمالاً می‌تواند مزایای زیر را در پی داشته باشد:

امروزه در کشور ما یکی از روش‌های مرسوم در زراعت هندوانه استفاده از بذر خیسیده (جوانه‌زده) است. در این روش ابتدا کشاورز زمین را آبیاری می‌کند و با مناسب شدن میزان رطوبت خاک، بذر را در کناره‌های جویچه‌های آبیاری یا محل داغاب به کمک نیروی کارگر می‌کارد. در



- ۱- کاهش مصرف آب به دلیل جذب مقدار قابل توجهی آب توسط بذر قبل از کشت؛
 - ۲- افزایش درصد سبز مزرعه؛
 - ۳- کاهش هزینه کشت با توجه به کاهش نیاز به واکاری؛
 - ۴- کاهش رقابت علف‌های هرز با محصول اصلی؛
 - ۵- کاهش رقابت گیاهان جالیزی با غلات و سایر محصولات زمستانه از نظر زمان مصرف آب.
- کشت دقیق بذر یکی از نکات مهم در زراعت سبزی‌هاست (Inman, 1982). تعدادی از محققان، روی کارنده‌های دقیق موجود برای کشت سبزی‌ها مطالعه کرده‌اند (Bracy *et al.*, 1993; Inman, 1968; Inman, 1982; Upadhyaya, 1987; Zulin *et al.*, 1991).

در مورد مکانیزم (کاشت بذر جوانه‌زده همراه با حجمی از آب)، تاکنون کار اندکی صورت گرفته است. گیتز و همکاران (Gautz *et al.*, 1989) یک ردیف‌کار هیدرونیوماتیک را برای کشت بذر با پوشش ژلاتینی^۱ ساختند. در این ردیف‌کار هیدرونیوماتیک، برای معلق کردن و انتقال بذر با پوشش ژلاتینی از مخزن بذر^۲ به موزع، از آب استفاده می‌شود. یک سیستم مکشی، قراردادن بذر با پوشش ژلاتینی را در حفره‌های صفحه موزع به عهده داشت و به کمک یک سیستم بیرون‌انداز مکش قطع و بذر در لوله سقوط رها می‌شد. این روش می‌تواند به راحتی برای بذرهایی استفاده شود که در مرحله قبل از جوانه‌زنی قرار دارند اما گران بودن این سیستم مانع استفاده تجاری آنها شده است. زولین و همکاران (Zulin *et al.*, 1991) در آزمایشگاه از یک بذرکار هیدرونیوماتیک برای کشت بذر جوانه‌زده کرفس استفاده کردند و از لحاظ پایین بودن درصد بذره‌های آسیب‌دیده و بالا بودن دقت کاشت نتایج مطلوبی گرفتند. آپادھیایا (Upadhyaya, 1987) در مطالعات آزمایشگاهی روی بذر

خشک و بذر خیسیده گوجه‌فرنگی دریافت که بذره‌های خیسیده سریع‌تر سبز می‌شوند و قدرت رشد بیشتری دارند. این قدرت در سبز شدن سریع‌تر بذر درمقابل با علف‌های هرز مفید خواهد بود. جعفری فر و همکاران (Jafarifar *et al.*, 1994) یک بذرکار هیدرونیوماتیک را برای گوجه‌فرنگی ساختند و در مزرعه ارزیابی کردند. نتایج ارزیابی آنها نشان داد که بذره‌های خیسیده سریع‌تر جوانه می‌زنند، سریع‌تر می‌رویند، و قدرت رشد بیشتری دارند. اساس طرح آنها استفاده از نازل‌های آب برای همزدن و انتقال بذر در لوله سقوط بود. در این بذرکار یک سیستم مکشی دقت صفحه بذر را در پر شدن حفره‌ها افزایش می‌داد.

با توجه به برتری‌های کشت مکانیزه نسبت به غیرمکانیزه، در کشور ما در حال حاضر دستگاهی برای این کار وجود ندارد. در کشورهای دیگر نیز در مورد کاشت مکانیزه بذره‌های جوانه‌زده هندوانه، کدو، خیار، خربزه، و غیره تحقیقی نشده است. در این روش بذرکاری موزع نباید به جوانه بذر آسیب رساند و به علاوه باید رطوبت کافی را برای بذر قبل از آبیاری فراهم کند. با این فرض، از آب به عنوان روانساز حرکت بذر در داخل کارنده و تأمین‌کننده رطوبت در اطراف بذر استفاده می‌شود. هدف این تحقیق بررسی امکان دستیابی به مکانیزم موزع مناسب برای نصب روی ردیف‌کار مخصوص کشت بذر گیاهان جالیزی است.

مواد و روش‌ها

مشخصات بذر هندوانه

از چهار توده بذر هندوانه وارینه جابونی، (هریک در حد یک کیسه ۵۰ کیلوگرمی و تهیه شده از چهار مزرعه متفاوت در استان خراسان) ۱۰۰ بذر به طور تصادفی

ساخت و ارزیابی موزع مناسب برای کشت بذر ...

جنس آن از تفلون است. با توجه به این فرض که حفره‌های صفحه بذر قادر باشند سه بذر را در خود جای دهند و با توجه به ضخامت و طول بذر، ارتفاع و قطر حفره‌ها به ترتیب صفر ۱۲ و ۲۲ میلی‌متر انتخاب شد. سایر ابعاد و مشخصات صفحه با توجه به ابعاد بذر هندوانه رقم جابونی در شکل (۲-الف) ذکر شده است.

انتخاب و ابعاد آنها پس از جوانه‌زنی (جوانه‌ای حداکثر به طول یک میلی‌متر) محاسبه شد. میانگین اعداد به دست آمده به شرح زیر است:
طول بذر جوانه‌زده: ۲۲ میلی‌متر؛ عرض بذر جوانه‌زده: ۱۳ میلی‌متر؛ و ضخامت بذر جوانه‌زده: ۴ میلی‌متر

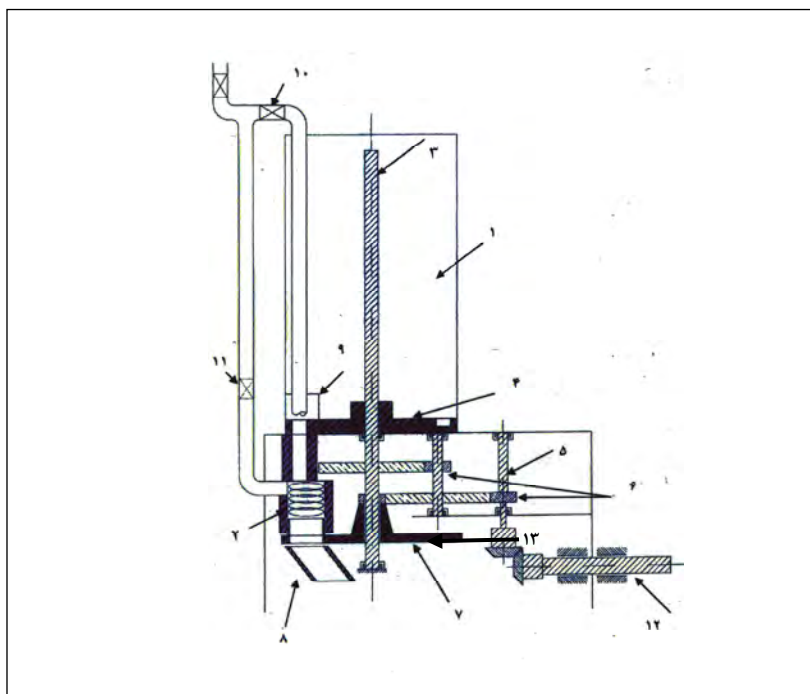
معرفی مکانیزم‌ها

صفحه بذر با حفره‌های کناری
این نوع صفحه بذر همانند صفحه بذر قبلی به صورت افقی نصب شده و جنس آن از تفلون است. ابعاد و مشخصات آن در شکل (۲-ب) مشخص شده است. هر دو نوع صفحه بذر در یک مخزن نصب می‌شوند و یک حلقه تفلونی فاصله بین آنها را تا دیواره مخزن پر می‌کند.

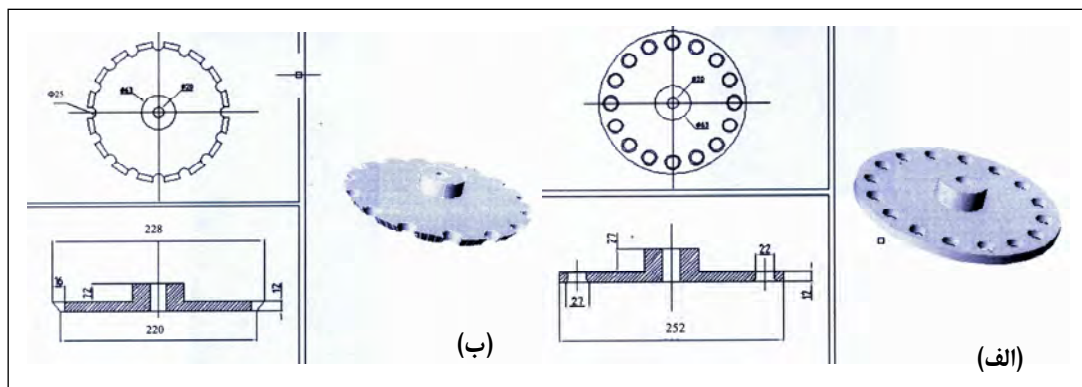
شکل ۱ نمای کلی مکانیزم موزع را نشان می‌دهد. این دستگاه پس از طراحی ساخته شد و درباره برخی از قسمت‌های آن به شرح زیر توضیح داده می‌شود.

صفحه بذر با حفره‌های داخلی

این نوع صفحه بذر به صورت افقی نصب شده و



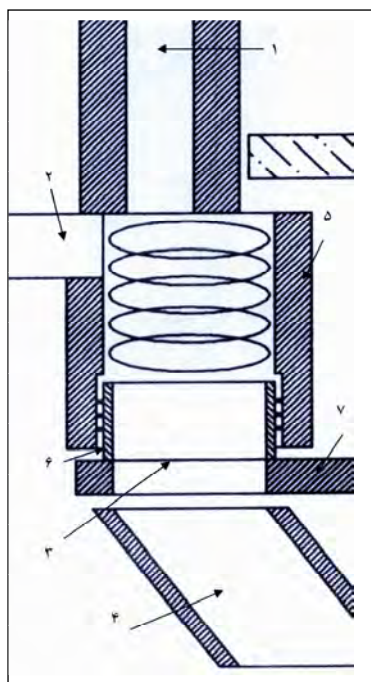
شکل ۱- نمای کلی از مکانیزم موزع: ۱- مخزن بذر، ۲- مخزن ثانویه، ۳- محور مرکزی، ۴- صفحه بذر، ۵- محور فرعی، ۶- چرخ دنده‌ها، ۷- دريچه چرخان، ۸- لوله سقوط، ۹- جدا کننده بذر، ۱۰ و ۱۱- شیر آب، ۱۲- محور انتقال قدرت، و ۱۳- صفحه میانی



شکل ۲- صفحه بذر افقی: الف) با حفره‌های داخلی، ب) با حفره‌های کناری

مخزن بذر
 ۲۰ میلی‌متر و قطر معادل قطر داخلی مخزن وجود دارد. این صفحه در مرکز دارای یک سوراخ (معادل با قطر محور مرکزی مخزن یعنی ۲۰ میلی‌متر) همراه با محل‌های نصب اورینگ و یک سوراخ مقابل لوله سقوط به قطر داخلی ۲۵ میلی‌متر است.

مخزن بذر از ورق گالوانیزه، به شکل استوانه یک طرف مسدودی، و با قطر داخلی ۲۵۳ میلی‌متر ساخته شده است (شکل ۳). در کف استوانه جهت کار بهتر صفحه بذر، یک صفحه میانی از جنس تفلون به ارتفاع



شکل ۴- مخزن ثانویه



شکل ۳- مخزن بذر

- ۱- ورودی بذر، ۲- ورودی آب، ۳- خروجی آب و بذر،
- ۴- لوله سقوط، ۵- قطعه بیرونی مخزن،
- ۶- قطعه میانی مخزن، و ۷- دریچه چرخان

مخزن ثانویه بذر

مخزن ثانویه بذر در حالت تزریق آب ثقلی وظیفه ذخیره‌سازی آب را در زمان حرکت بذر از کاشت یک کپه تا کپه بعدی به عهده دارد. مخزن ثانویه در بالا دو ورودی، (یکی از مخزن بذر و دیگری از جریان آب) و یک خروجی دارد که صفحه چرخان آن را باز و بسته می‌کند. جهت درزبندی کامل‌تر بین مخزن ثانویه و دریچه چرخان، مخزن ثانویه دو تکه ساخته شد. قطعه میانی همواره به واسطه فشار فنر به دریچه چرخان مماس است. فاصله بین دو قطعه میانی و خارجی، با اورینگ درزبندی شده است (شکل ۴).

صفحه چرخان

صفحه چرخان وظیفه قطع و وصل جریان آب مخزن ثانویه به لوله سقوط را به عهده دارد. به ازای هر کاشت یک بار این صفحه می‌چرخد. یک سوراخ به قطر داخلی ۵۰ میلی‌متر در مقابل لوله سقوط ایجاد شده است که مخزن ثانویه را در لحظه مشخص تخلیه می‌کند. در این دستگاه، با توجه به تعداد سوراخ‌های صفحه بذر (۱۶ عدد) در هر دور گردش صفحه بذر، صفحه چرخان ۱۶ دور می‌زند (شکل ۵).

سیستم تزریق آب

وظیفه اصلی آب در مجموعه مکانیزم، کاهش صدمات مکانیکی به بذر از طریق روانکاری حرکت بذر در لوله سقوط، صفحه بذر، و غیره است. همچنین تا حدودی از چسبیدن بذر به دیواره لوله سقوط ممانعت می‌کند. از طرف دیگر، با توجه به حساسیت بذر جوانه‌زده به تنش خشکی، رطوبت اندکی را برای بذر تا زمان آبیاری فراهم می‌سازد تا از خشک شدن جوانه جلوگیری شود. شکل ۶،

ساخت و ارزیابی موزع مناسب برای کشت بذر ...

نمایی از مکانیزم تزریق آب را نشان می‌دهد. ورودی جریان آب به دو شاخه تبدیل می‌شود. یکی از انشعابات به مخزن اصلی و دیگری به مخزن ثانویه بذر وارد می‌شود. در مسیر هر دو انشعاب شیر قطع و وصل و کنترل دبی جریان قرار دارد.

آب در این طرح به دو روش حرکت می‌کند: روش تزریق تحت فشار و روش تزریق آب ثقلی. درباره این دو روش به اختصار توضیح داده می‌شود:

الف) سیستم تزریق آب تحت فشار

در این روش، یک افشانک آب در انتهای مسیر انشعاب ورودی به مخزن بذر و دقیقاً در مقابل لوله سقوط قرار دارد. جریان آب مخزن ثانویه بذر کاملاً قطع است و جریان آب افشانک توسط صفحه بذر قطع و وصل می‌شود. با رسیدن حفره بذر مقابل لوله سقوط، مسیر باز خواهد شد و با گذشت از آن بسته می‌شود. به هنگام ارزیابی دستگاه، منبع تأمین آب، شبکه لوله‌کشی شهری بود. قطر سوراخ انتهایی افشانک (نازل) ۴ میلی‌متر است.

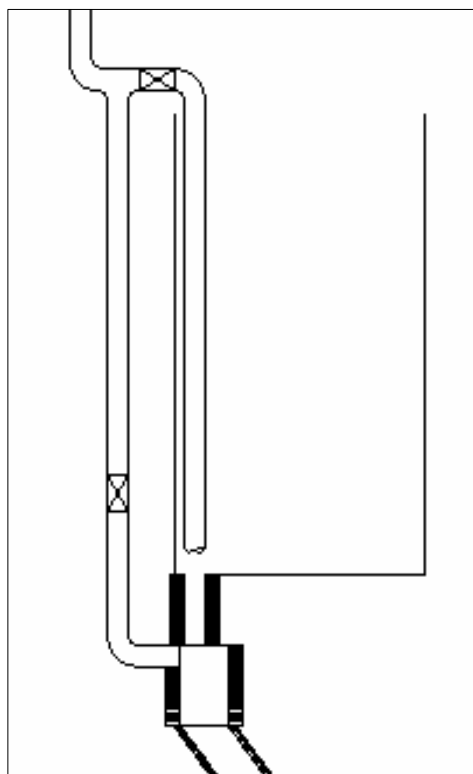
ب) سیستم تزریق آب ثقلی

در این روش فرض بر این است که به دلیل فشار کم آب^۱، آب اصلی برای جریان‌یابی بذر در داخل لوله سقوط نتواند از طریق سیستم جت تأمین شود، زیرا خصوصاً در سرعت پیشروی بالا در زمان کمی جریان آب توسط حفره صفحه بذر باز می‌شود. افزایش بیش از حد فشار آب نیز می‌تواند از طریق شلیک بذر به طرف لوله سقوط باعث آسیب‌دیدگی بذر شود. در سیستم جریان ثقلی، جریان آب ورودی به مخزن بسیار کم و در حد روانکاری حرکت بذر در داخل آن است^۱. آب اصلی از طریق انشعاب به مخزن ثانویه بذر تأمین می‌شود. قطر لوله‌ها به گونه‌ای

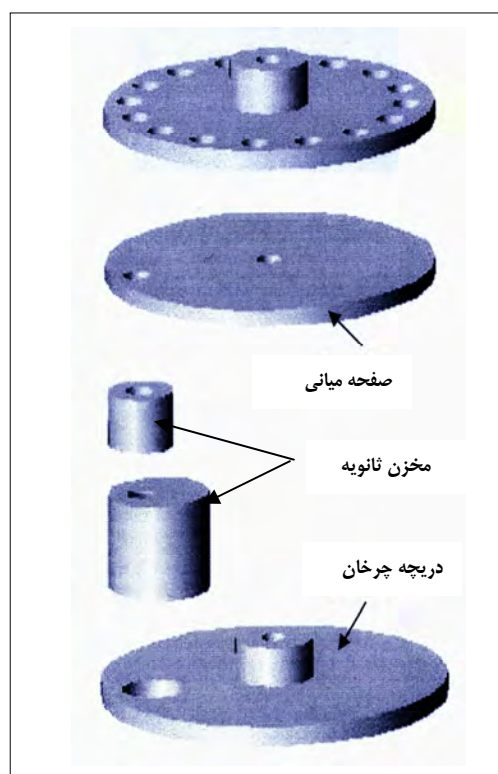
۱- این کمبود فشار می‌تواند به دلیل حذف پمپ آب در کارنده نصب شده روی تراکتور حادث شود. در این حالت، آب تنها از منبعی بالاتر از مخزن ثانویه بذر و به کمک جریان آب ثقلی تأمین می‌شود.

پیش فرض حدود ۵۰ سانتی‌متر مکعب برای هر کپه فرض می‌باشد. دبی مورد نیاز به کمک شیرهای آب نصب شده در مسیر انتقال آب در هر آزمایش تنظیم می‌شود.

است که فشار کم آب (ارتفاعی در حد ۵۰ سانتی‌متر) می‌تواند در فاصله هر کاشت یا یک دور چرخیدن دریچه چرخان، مقدار آب لازم را برای کاشت تأمین کند. مقدار



شکل ۶- سیستم تزریق آب



شکل ۵- دریچه چرخان

همچنین، با توجه به اینکه ممکن است در سرعت‌های کم و به دلیل مرطوب و لغزنده بودن محیط داخل مخزن، مقداری بذر اضافه در زمان گذر حفره صفحه بذر از حفره تخلیه خارج شود، یک قطعه مشابه دیگر هم بعد از جت آب قرار داده شد و همچنین یک همزن لاستیکی در داخل مخزن نصب گردید (شکل ۷).

واحد بیرون‌انداز و همزن

بذر از حفره‌های صفحه بذر و بر اثر جریان آب رها می‌شود. در سیستم تزریق آب تحت فشار، احتیاجی به واحد بیرون‌انداز نیست. برای جلوگیری از خروج بذر اضافه، یک قطعه تفلونی انعطاف‌پذیر به عنوان جداکننده قبل از لوله در داخل مخزن قرار داده شده است.

۱- در صورت افزایش آب در مخزن، بذر در آب شناور می‌شود و حفره‌های صفحه بذر خالی و در نتیجه بذری کاشته نمی‌شود.



شکل ۷- جداکننده‌های تفلونی و همزن

ارزیابی دستگاه

به منظور ارزیابی مکانیزم‌های مورد بحث در این طرح، آزمایشی در قالب طرح کاملاً تصادفی (CRD) و به صورت فاکتوریل با سه فاکتور به شرح زیر و سه تکرار اجرا شد:

فاکتور اول: نوع صفحه بذر (P) شامل دو سطح (صفحه بذر با حفره‌های داخلی و با حفره‌های کناری)؛

فاکتور دوم: روش تزریق آب (W) شامل دو سطح (تزریق آب ثقیلی و تزریق آب تحت فشار)؛

فاکتور سوم: سرعت معادل سرعت پیشروی (S) شامل سه سطح (۱/۵، ۳، و ۴/۵ کیلومتر بر ساعت).

با توجه به مطالب بالا، ۱۲ تیمار (۳×۲×۲) با سه تکرار در قالب طرح کاملاً تصادفی و به کمک آزمون فاکتوریل مورد مقایسه قرار گرفتند.

روش آزمون

در کلیه مراحل آزمون، فرض بر این بود که موزع به گونه‌ای تنظیم می‌شود که فاصله کپه‌ها ۵۰ سانتی‌متر باشد. با این فرض، سرعت دورانی صفحه موزع و دریچه چرخان محاسبه شد. از طریق مکانیزم تغییر بسامد، بسامد برق ورودی به موتور سه فاز محرک دستگاه آنقدر تغییر داده شد تا سرعت دورانی لازم برای دریچه چرخان حاصل شود. این کار با محاسبه زمان لازم برای تعیین تعداد دور مشخص دریچه چرخان توسط کرنومتر صورت گرفت. بسامد حاصل یادداشت و به هنگام آزمون از آن بهره‌برداری شد.

با استفاده از لیوان‌های فلزی و با قرار دادن آنها در زیر لوله سقوط در زمان تخلیه مخزن ثانویه بذر، در هر تکرار

۱۲ نمونه برداشته شد و تعداد بذرهاى سالم و آسیب دیده تعیین و حجم آب ریخته شده در لیوان اندازه‌گیری گردید!

اندازه‌گیری شاخص کارایی

برای ارزیابی موزع‌ها، از ضریب PI (شاخص کارایی) استفاده شد (Inman, 1982). این ضریب برای کپه‌کارهایی با سه بذر در هر کپه عبارت است از:

$$PI = [(100 - PE)^2 + 3(100 - TR)^2 + (DB^2 + FR^2) + 2(SI^2 + FV^2) + 3(SK^2 + MT^2)] / 100^2$$

که در آن،

PE = بازده کاشت (عبارت است از نسبت بذرهاى حقیقی اندازه‌گیری شده در فاصله داده شده در طول ردیف به بذرهایی که از نظر تئوری انتظار آن می‌رود)؛ TR = درصد کپه‌های دارای سه بذر؛ DB = درصد کپه‌های دارای دو بذر؛ FR = درصد کپه‌های دارای چهار بذر؛ SI = درصد کپه‌های دارای یک بذر؛ FV = درصد کپه‌های دارای پنج بذر؛ SK = درصد کپه‌های خالی؛ و MT = درصد کپه‌های با بیش از پنج بذر.

در این خصوص هرچه کپه‌کار دقیق‌تر عمل کند (تعداد بیشتری از کپه‌ها دارای سه بذر باشند)، PI کمتر می‌شود و به سمت صفر میل می‌کند. برای هر تکرار، PI محاسبه شد. همچنین درصد کپه‌های شامل ۲، ۳ و ۴ بذر به تعداد کل نمونه‌های هر تکرار (ACP) و درصد

بذرهاى آسیب‌دیده در هر تکرار به کل تعداد بذرهاى آن تکرار (D) محاسبه شد. نتایج به کمک نرم‌افزار MSTAT-C تجزیه و تحلیل شد. لازم است گفته شود که متغیرهای ACP و D به دلیل نوع خاص خود بعد از تغییر به کمک فرمول $y = \arcsin \sqrt{x}$ تجزیه و تحلیل شدند (Yazdisamadi et al., 1997).

نتایج و بحث

تجزیه واریانس

نتایج تجزیه واریانس، (جدول ۱)، نشان می‌دهد که نوع صفحه بذر، روش تزریق آب، و سرعت پیشروی بر شاخص کارایی (PI)، حجم آب (V)، و درصد کپه‌های شامل ۲، ۳، و ۴ بذر نسبت به کل کپه‌ها در هر تکرار (ACP) تاثیر معنی‌دار داشته اما بر درصد بذرهاى آسیب‌دیده (D) بی‌تأثیر بوده است.

اثر متقابل نوع صفحه بذر و روش تزریق آب (AB) تنها بر شاخص (PI) در سطح ۱ درصد تاثیر گذاشته و بر سایر صفات تاثیر معنی‌داری نداشته است.

اثر متقابل نوع صفحه بذر و سرعت معادل پیشروی (AC) بر هیچ یک از صفات مورد مطالعه اثر معنی‌دار نداشته، اما اثر متقابل روش تزریق آب و سرعت معادل پیشروی (BC) بر همه صفات (به غیر از درصد بذرهاى آسیب‌دیده) در سطح ۱ درصد معنی‌دار بوده است. همچنین، اثر متقابل سه متغیر آزمایش (ABC) تنها بر حجم آب تزریق‌شده برای هر کپه تأثیری معنی‌دار در سطح ۵ درصد داشته است.

۱- هر یک از مسیرهای ورودی به مخزن اولیه و ثانویه، یک شیر قطع و وصل جریان آب داشت. حجم مطلوب آب ابتدا و قبل از هر آزمایش با سعی و خطا تنظیم می‌شد.

ساخت و ارزیابی موزع مناسب برای کشت بذر ...

جدول ۱- خلاصه نتایج تجزیه واریانس صفات مورد مطالعه تحت انواع مختلف صفحه بذر و تزریق آب در سرعت‌های مختلف پیشروی (میانگین مربعات)^۱

| D | ACP | V | PI | درجه آزادی | منابع تغییر |
|---------|------------|------------|----------|------------|----------------------|
| ۸/۱۲۳ns | ۹۵۰/۶۹۴* | ۱۵۳/۷۶۰** | ۵/۰۶۲** | ۱ | نوع صفحه بذر (A) |
| ۲/۲۰۰ns | ۸۰۱۰/۲۵۰** | ۳۸۰/۲۵۰** | ۲۶/۵۲۲** | ۱ | نوع تزریق آب (B) |
| ۹/۱۴۱ns | ۱۱۹۳/۵۸۳** | ۳۷۰۴/۹۰۳** | ۵/۰۷۱** | ۲ | سرعت پیشروی (C) |
| ۰/۰۸۰ns | ۱۲۴/۶۹۴ns | ۱۴۵/۶۰۴ns | ۴/۳۴۰** | ۱ | AB |
| ۰/۱۹۸ns | ۱۰۲/۰۲۸ns | ۳/۸۳۶ns | ۱/۱۴۳ns | ۲ | AC |
| ۳/۴۱۹ns | ۱۳۳۶/۷۵۰** | ۶۱/۸۳۶** | ۴/۲۴۳** | ۲ | BC |
| ۲/۵۹۲ns | ۱۴۱/۸۶۱ns | ۳۷/۰۱۰* | ۰/۳۴۱ns | ۲ | ABC |
| ۶/۵۹۸ | ۲۲۴/۲۷۸ | ۶/۸۱۸ | ۰/۴۳۲ | ۲۴ | خطا |
| ۵۶/۵۲ | ۲۲/۸۷ | ۱۰/۴۰ | ۲۱/۷۷ | | ضریب تغییرات CV درصد |

* اختلاف معنی دار در سطح احتمال ۵ درصد، ** اختلاف معنی دار در سطح احتمال ۱ درصد، ns نبود اختلاف معنی دار

* لازم است گفته شود که D به صورت درصد اندازه‌گیری شده که در آن، صورت کسر تعداد بذرهای آسیب‌دیده و مخرج رابطه تعداد کل بذرهای کشت شده در هر کپه بود. با تغییر تعداد کل بذر هر کپه یا تعداد بذرهای آسیب‌دیده، مقدار داده تغییر زیادی می‌کرد که حتی با تغییر داده به کمک رابطه $y = \arcsin \sqrt{x}$ ، تفاوت‌ها چشمگیر بود.

شدن یکنواخت سلول‌های صفحه با حفره‌های جانبی از بذر باشد.

مقایسه میانگین‌ها

نوع صفحه بذر

جدول ۲ تغییرات میانگین‌های صفات مورد مطالعه را

با توجه به نوع صفحه بذر نشان می‌دهد. نتایج بیانگر این است که در مجموع، صفحه بذر با حفره کناری نسبت به صفحه بذر با حفره داخلی در مورد بذر هندوانه کارایی مطلوب‌تری دارد. این امر نشان‌دهنده این واقعیت است که در مورد بذری با مشخصات بذر هندوانه جابونی (حتی در شرایط خیس و مرطوب بودن بذر) صفحه بذر با حفره کناری کارایی بهتری دارد (ACP بالاتر، PI کمتر، D کمتر، و V بیشتر است). دلیل این مسئله می‌تواند پر

جدول ۲ بیانگر مطلوب‌تر بودن میانگین صفات مورد مطالعه در روش تزریق آب ثقلی نسبت به نوع تحت فشار است. گرچه این مقادیر در مورد درصد صدمات مکانیکی به بذر معنی‌دار نشده است. در روش ثقلی، لازم نیست همه حجم آب از منافذ صفحه بذر عبور کند و صفحه بذر مانند کارنده‌های معمولی است اما با بذر مرطوب کار خود را انجام می‌دهد.

حکایت دارد ولی با توجه به افزایش ظرفیت مزرعه‌ای در سرعت‌های بالا این مسئله توصیه نمی‌شود. افزایش درصد بذرهای آسیب دیده با بالا رفتن سرعت، امری طبیعی است. کاهش حجم آب تزریق شده به دلیل کاهش فرصت برای تخلیه آب مخزن ثانویه یا زمان خروج آب از جت است. این حجم را در صورت نیاز می‌توان با تغییراتی در دریچه چرخان یا نوع نازل افزایش داد.

با توجه به جدول ۲، افزایش سرعت پیشروی منجر به مطلوب‌تر شدن صفات ACP و PI می‌شود. اما درصد صدمات مکانیکی بالا می‌رود و حجم آب تزریق شده کاهش می‌یابد. با توجه به داده‌های خام به نظر می‌رسد دلیل افزایش ACP و کاهش PI در سرعت بالا کاهش درصد کپه‌های با بیش از چهار بذر است. این امر از امکان کاهش قطر روزنه‌های صفحه بذر برای سرعت‌های پایین

جدول ۲- بررسی اثر نوع صفحه بذر، نوع سیستم تزریق آب، و سرعت پیشروی بر میانگین صفات مورد مطالعه*

| V | D | PI | ACP | منابع تغییر |
|----------|---------|---------|-----------|-----------------------------------|
| ۲۳/۰۵۰ b | ۳/۲۱۷ a | ۳/۳۹۴ a | ۴۰/۴۴۴ b | صفحه بذر با حفره داخلی |
| ۲۷/۱۸۳ a | ۴/۱۶۷ a | ۲/۶۴۴ b | ۵۰/۷۲۲ a | صفحه بذر با حفره کناری |
| ۲۸/۳۶۷ a | ۳/۴۴۴ b | ۲/۱۶۱ b | ۶۰/۵۰۰ a | تزریق آب ثقیلی |
| ۲۱/۸۶۷ b | ۳/۹۳۹ a | ۳/۸۷۸ a | ۳۰/۶۶۷ b | تزریق آب تحت فشار |
| ۴۴/۶۶۷ a | ۳/۳۰۰ a | ۳/۴۷۵ a | ۳۷/۳۳۳ b | سرعت پیشروی ۱/۵ (کیلومتر بر ساعت) |
| ۲۰/۰۴۲ b | ۳/۰۸۳ a | ۳/۳۰۸ a | ۴۲/۷۵۰ ab | سرعت پیشروی ۳ (کیلومتر بر ساعت) |
| ۱۰/۶۴۲ C | ۴/۶۹۲ a | ۲/۲۷۵ b | ۵۶/۶۶۷ a | سرعت پیشروی ۴/۵ (کیلومتر بر ساعت) |

* در مورد صفات ACP و V، کلاس a نسبت به b برتر است و در مورد دو صفت دیگر کلاس b نسبت به a مطلوب‌تر است. در هر ستون میانگین‌های دارای حروف مشترک از نظر آزمون در سطح احتمال ۵ درصد اختلاف معنی‌دار ندارند.

و تزریق آب ثقیلی بهترین نتیجه را در افزایش ACP و V و کاهش PI دارد (که این مطلوب است). به نظر می‌رسد که این امر به دلیل بهتر پر شدن حفره‌های صفحه بذر و استفاده از مخزن ثانویه آب، به جای نازل میسر شده است.

اثر متقابل نوع صفحه بذر و روش تزریق آب

جدول ۳، اثر متقابل نوع صفحه بذر و روش تزریق آب را بر تغییرات میانگین صفات مورد مطالعه نشان می‌دهد. بنا به اطلاعات جدول، صفحه بذر با حفره کناری

جدول ۳- بررسی اثر متقابل نوع صفحه بذر و سیستم تزریق آب بر صفات مورد مطالعه

| V | D | PI | ACP | منابع تغییر |
|----------|---------|---------|----------|--|
| ۲۴/۲۸۹ b | ۲/۹۲۲ a | ۲/۱۸۹ a | ۵۷/۲۲۲ a | صفحه بذر با حفره داخلی + تزریق آب ثقیلی |
| ۲۱/۸۱۱ b | ۳/۵۱۱ a | ۴/۶۰۰ c | ۲۳/۶۶۷ a | صفحه بذر با حفره داخلی + تزریق آب تحت فشار |
| ۳۲/۴۴۴ a | ۳/۹۶۷ a | ۲/۱۳۳ a | ۶۳/۷۷۸ a | صفحه بذر با حفره کناری + تزریق آب ثقیلی |
| ۲۱/۹۲۲ b | ۴/۳۶۷ a | ۳/۱۵۶ b | ۳۷/۶۶۷ a | صفحه بذر با حفره کناری + تزریق آب تحت فشار |

در هر ستون میانگین‌های دارای حروف مشترک از نظر آزمون در سطح احتمال ۵ درصد اختلاف معنی‌دار ندارند.

ساخت و ارزیابی موزع مناسب برای کشت بذر ...

می‌دهد که صفحه بذر با حفره کناری در سرعت ۴/۵ کیلومتر بر ساعت بالاترین ACP و کمترین PI را دارد. و درصد صدمات مکانیکی و نیز کاهش حجم آب تزریق شده چشمگیر است.

اثر متقابل صفحه بذر و سرعت پیشروی

جدول ۴ بیانگر مقایسه میانگین‌های صفات در اثر متقابل صفحه بذر و سرعت پیشروی است. گرچه هیچ یک از صفات معنی‌دار نشده است اما جدول نشان

جدول ۴- بررسی اثر متقابل نوع صفحه بذر و سرعت پیشروی بر صفات مورد مطالعه

| V | D | PI | ACP | منابع تغییر |
|----------|---------|---------|----------|---|
| ۴۲/۳۸۳ a | ۲/۷۱۷ a | ۳/۹۶۷ a | ۳۳/۱۶۷ a | صفحه بذر با حفره داخلی + سرعت ۱/۵ (کیلومتر بر ساعت) |
| ۱۷/۵۵۰ a | ۲/۷۵۰ a | ۳/۹۱۷ a | ۳۴/۳۳۳ a | صفحه بذر با حفره داخلی + سرعت ۳ (کیلومتر بر ساعت) |
| ۹/۲۱۷ a | ۴/۱۸۳ a | ۲/۳۰۰ a | ۵۳/۸۳۳ a | صفحه بذر با حفره داخلی + سرعت ۴/۵ (کیلومتر بر ساعت) |
| ۴۶/۹۵۰ a | ۳/۸۸۳ a | ۲/۹۸۳ a | ۴۱/۵۰۰ a | صفحه بذر با حفره کناری + سرعت ۱/۵ (کیلومتر بر ساعت) |
| ۲۲/۵۳۳ a | ۳/۴۱۷ a | ۲/۷۰۰ a | ۵۱/۱۶۷ a | صفحه بذر با حفره کناری + سرعت ۳ (کیلومتر بر ساعت) |
| ۱۲/۰۶۷ a | ۵/۲۰۰ a | ۲/۲۵۰ a | ۵۹/۵۰۰ a | صفحه بذر با حفره کناری + سرعت ۴/۵ (کیلومتر بر ساعت) |

در هر ستون میانگین‌های دارای حروف مشترک از نظر آزمون در سطح احتمال ۵ درصد اختلاف معنی‌دار ندارند.

آب در تیمارهای تزریق آب ثقلی و تحت فشار در سرعت ۱/۵ کیلومتر بر ساعت بیشترین مقدار و در دو روش تزریق آب در سرعت ۴/۵ کیلومتر بر ساعت کمترین مقدار بوده است. همچنین بیشترین درصد آسیب‌دیدگی بذر در سرعت‌های بالا حادث شده است.

اثر متقابل روش تزریق آب و سرعت پیشروی

نتایج اثر متقابل روش تزریق آب و سرعت پیشروی در جدول ۵ ذکر شده است. در مجموع، تزریق آب ثقلی نسبت به تحت فشار در کلاس بالاتری از نظر ACP و PI بوده است. درصد بذرهای آسیب‌دیده غیر معنی‌دار و اثر متقابل دو عامل یاد شده بر میزان حجم

جدول ۵- بررسی اثر متقابل نوع سیستم تزریق آب و سرعت پیشروی بر صفات مورد مطالعه

| V | D | PI | ACP | منابع تغییر |
|----------|---------|---------|----------|--|
| ۴۵/۳۰۰ a | ۳/۱۳۳ a | ۲/۲۱۷ a | ۵۹/۶۶۷ a | تزریق آب ثقلی + سرعت ۱/۵ (کیلومتر بر ساعت) |
| ۲۴/۴۶۷ b | ۲/۲۶۷ a | ۲/۱۶۷ a | ۶۲/۳۳۳ a | تزریق آب ثقلی + سرعت ۳ (کیلومتر بر ساعت) |
| ۱۵/۳۳۳ c | ۴/۹۳۳ a | ۲/۱۰۰ a | ۵۹/۵۰۰ a | تزریق آب ثقلی + سرعت ۴/۵ (کیلومتر بر ساعت) |
| ۴۴/۰۳۳ a | ۳/۴۶۷ a | ۴/۷۳۳ b | ۱۵/۰۰۰ b | تزریق آب تحت فشار + سرعت ۱/۵ (کیلومتر بر ساعت) |
| ۱۵/۶۱۷ c | ۳/۹۰۰ a | ۴/۴۵۰ b | ۲۳/۱۶۷ b | تزریق آب تحت فشار + سرعت ۳ (کیلومتر بر ساعت) |
| ۵/۹۵۰ d | ۴/۴۵۰ a | ۲/۴۵۰ a | ۵۳/۸۳۳ b | تزریق آب تحت فشار + سرعت ۴/۵ (کیلومتر بر ساعت) |

در هر ستون میانگین‌های دارای حروف مشترک از نظر آزمون در سطح احتمال ۵ درصد اختلاف معنی‌دار ندارند.

اثر متقابل نوع صفحه بذر، روش تزریق آب، و سرعت معادل پیشروی بر میانگین صفات مورد مطالعه در جدول ۶ مشهود است که اثر متقابل نوع صفحه بذر با روش تزریق آب و سرعت معادل پیشروی بر صفات ACP و PI و D غیر معنی‌دار است؛ اما تأثیر معنی‌داری بر صفت V (حجم آب تزریقی) گذاشته است به طوری که صفحه بذر با حفره کناری در روش تزریق آب ثقلی و سرعت ۱/۵ کیلومتر بر ساعت بالاترین و در سرعت ۴/۵ کیلومتر بر ساعت کمترین حجم آب را داشته است.

جدول ۶- بررسی اثر متقابل نوع صفحه بذر، تزریق آب و سرعت پیشروی بر صفات مورد مطالعه

| V | D | PI | ACP | منابع تغییر |
|-----------|---------|---------|----------|---|
| ۴۳/۰۳۳ ab | ۲/۰۰۰ a | ۲/۱۶۷ a | ۶۱/۰۰۰ a | صفحه بذر با حفره داخلی + تزریق آب ثقلی + سرعت ۱/۵ (کیلومتر بر ساعت) |
| ۱۸/۹۶۷ d | ۲/۳۰۰ a | ۲/۵۳۳ a | ۵۵/۳۳۳ a | صفحه بذر با حفره داخلی + تزریق آب ثقلی + سرعت ۳ (کیلومتر بر ساعت) |
| ۱۰/۸۶۷ ef | ۴/۴۶۷ a | ۱/۸۶۷ a | ۵۵/۳۳۳ a | صفحه بذر با حفره داخلی + تزریق آب ثقلی + سرعت ۴/۵ (کیلومتر بر ساعت) |
| ۴۱/۷۳۳ b | ۳/۴۳۳ a | ۵/۷۶۷ a | ۵/۳۳۳ a | صفحه بذر با حفره داخلی + تزریق آب تحت فشار + سرعت ۱/۵ (کیلومتر بر ساعت) |
| ۱۶/۱۳۳ d | ۳/۲۰۰ a | ۵/۳۰۰ a | ۱۳/۳۳۳ a | صفحه بذر با حفره داخلی + تزریق آب تحت فشار + سرعت ۳ (کیلومتر بر ساعت) |
| ۷/۵۶۷ fg | ۳/۹۰۰ a | ۲/۷۳۳ a | ۵۲/۳۳۳ a | صفحه بذر با حفره داخلی + تزریق آب تحت فشار + سرعت ۴/۵ (کیلومتر بر ساعت) |
| ۴۷/۵۶۷ a | ۴/۲۶۷ a | ۲/۲۶۷ a | ۵۸/۳۳۳ a | صفحه بذر با حفره کناری + تزریق آب ثقلی + سرعت ۱/۵ (کیلومتر بر ساعت) |
| ۲۹/۹۶۷ c | ۲/۲۳۳ a | ۱/۸۰۰ a | ۶۹/۳۳۳ a | صفحه بذر با حفره کناری + تزریق آب ثقلی + سرعت ۳ (کیلومتر بر ساعت) |
| ۱۹/۸۰۰ d | ۵/۴۰۰ a | ۲/۳۳۳ a | ۶۳/۶۶۷ a | صفحه بذر با حفره کناری + تزریق آب ثقلی + سرعت ۴/۵ (کیلومتر بر ساعت) |
| ۴۶/۳۳۳ ab | ۳/۵۰۰ a | ۳/۷۰۰ a | ۲۴/۶۶۷ a | صفحه بذر با حفره کناری + تزریق آب تحت فشار + سرعت ۱/۵ (کیلومتر بر ساعت) |
| ۱۵/۱۰۰ de | ۴/۶۰۰ a | ۳/۶۰۰ a | ۳۳/۰۰۰ a | صفحه بذر با حفره کناری + تزریق آب تحت فشار + سرعت ۳ (کیلومتر بر ساعت) |
| ۴/۳۳۳ g | ۵/۰۰۰ a | ۲/۱۶۷ a | ۵۵/۳۳۳ a | صفحه بذر با حفره کناری + تزریق آب تحت فشار + سرعت ۴/۵ (کیلومتر بر ساعت) |

در هر ستون میانگین‌های دارای حروف مشترک از نظر آزمون در سطح احتمال ۵ درصد اختلاف معنی‌دار ندارند.

نتیجه‌گیری

با توجه به نتایج طرح، ساخت ماشین کاشت با صفحه دارای حفره کناری و روش تزریق آب ثقلی در مورد بذر هندوانه رقم جابونی توصیه می‌شود. سرعت پیشروی این ماشین می‌تواند ۴/۵ کیلومتر بر ساعت باشد. در تحقیقات دیگر، این مکانیزم را می‌توان برای انواع گیاهان جالیزی نظیر خربزه، هندوانه خوراکی، کدو و سایر گیاهان ارزشیابی کرد.

مراجع

- Bracy, R. P., Parish, R. L., Bergeron, P. B., Moser, E. B. and Costantin, R. J. 1993. Planting cabbage to stand with precision seeding. Hort Sci. 28(3): 179-181.
- Gautz, L. D., Upadhyya, S. K. and Garrett, R. E. 1989. Hydropneumatic seed singulation of gel - encapsulated propagules. Trans. ASAE. 32(3): 791-794.

ساخت و ارزیابی موزع مناسب برای کشت بذر ...

- Inman, J. W. 1968. Precision planting - A reality for vegetables. Agric. Eng. 49(6): 344-345.**
- Inman, J. W. 1982. Planting vegetable crops-Past, present and future. ASAE Paper. No. 82-3765.**
- Jafarifar, J., Upadhyaya, S. K. and Shafii, S. 1994. Development and field evaluation of a hydropneumatic planter for primed vegetable seeds. Trans. ASAE. 37(4): 1069- 1075.**
- Shafii, S., Sasao, A. and Upadhyaya, S. K. 1991. Air-jet seed singulation. Trans. ASAE. 34(5): 1973-1981.**
- Upadhyaya, S. K., Gautz, L. D. and Garrett, R. E. 1987. Retrofitting vegetable planters to seed gel-encapsulated propagules. Applied Eng. Agric. 3(2): 211-214.**
- Yazdi Samadi, B., Rezaei, A. and Valizadeh, M. 1997. Statistical Designs in Agricultural Research. Tehran University Pub. Tehran. Iran. (In Farsi)**
- Zulin, Z., Upadhyaya, S. K., Shafii, S. and Garrett, R. E. 1991. A hydropneumatic seeder for Primed seed. Trans. ASAE. 34(1): 21-26.**

Development Construction and Evaluation of a Suitable Metering Mechanism for Planting of Soaked Watermelon Seeds

A. Mehdinia*, H. Chaji and A. Tabatabaefar

* Corresponding Author: Academic Member, Agriculture Engineering Research Department, Agriculture and Natural Resources Research Center, P. O. Box: 91275-488, Torogh, Khorasan, Iran. E-mail: a_mehdinia@yahoo.com

Soaking of watermelon seed helps to germinate faster (especially in dry farming) and increases with the weeds. In this case seeds absorb considerable amount water and may also germinate. Because of some specifications of the seeds during germination, there should be a proper mechanism for seed metering and distribution. Four different types of mechanisms which were supposed to be useful in this regards were designed and compared in this research. Different mechanisms were planned on the basis of helping the seed to fall down through a pipe by water movement. On the other hand, using water can help the seed to hold more moisture and protect it against mechanical damages. Horizontal seed plates were used for all the mechanisms. Seed plates were provided in two types of internal holes and side holes which by a water injection (weight/pressure) and three speed levels of 1.5, 3 and 4.5 (km /hr) were tested for 50 cm space of hill sowing. Different mechanisms were tested and evaluated for planting of watermelon seeds. A factorial experiment in the form of complete randomized design was used with three replications. Percentage of hills with two or three or four seeds (ACP), performance index (PI), damage percentage (D) and volume of water (V) in each hill were determined in this experiment. Results showed that the type of seed plate, water injection, forward speed and interactions between injection method and speed on PI, V and ACP were significant. Interacted effect of injection method and speed was significant on PI while type of seed plates and speed had no significant effect on other parameters. Interaction effect of three mentioned parameters was only significant regarding the volume of water and seeds mechanical damages were found not to be significant in all the cases.

Key word: Planter, Seed Plate, Soaked Watermelon Seeds