

## ساخت و ارزیابی آزمایشگاهی ماشین کنترل نیوماتیک سوسک کلرادو

### برای مزارع کوچک سیب زمینی\*

علی رشادصدقی، ایرج رنجبر و صابر عبدی\*\*

\* برگرفته از طرح تحقیقاتی با عنوان: «طراحی، ساخت و ارزیابی ماشین کنترل نیوماتیکی سوسک کلرادو در مزارع کوچک سیب زمینی»

\*\* به ترتیب عضو هیئت علمی مرکز تحقیقات کشاورزی و منابع طبیعی آذربایجان شرقی، نشانی: جاده تبریز- آذرشهر، ۲ کیلومتر بعد از

پلیس راه، مرکز تحقیقات کشاورزی و منابع طبیعی آذربایجان شرقی، تلفن: ۰۱۱-۲۶۶۲۴۰۱-۲۶۶۳۹۱۵ (۰۴۱۲)، پیام نگار:

sedghi\_al@yahoo.com، دانشیار گروه مهندسی ماشین‌های کشاورزی دانشکده کشاورزی دانشگاه تبریز، و کارشناس مرکز تحقیقات

کشاورزی و منابع طبیعی آذربایجان شرقی

تاریخ دریافت مقاله: ۸۴/۷/۵؛ تاریخ پذیرش مقاله: ۸۵/۱/۱۹

### چکیده

تکیه بر کاربرد سموم شیمیایی برای کنترل سوسک کلرادو، باعث ایجاد مقاومت این حشره در برابر سموم شده است و استفاده از غلظت بالاتر را طلب می‌کند که این کار علاوه بر آلودگی محیط زیست، هزینه تولید را نیز افزایش می‌دهد. در سال‌های اخیر به منظور کنترل مکانیکی و جمع‌آوری این حشره، از سیستم‌های نیوماتیک استفاده شده است. نوع تراکتوری این ماشین‌ها به دلیل آسیب رساندن بالقوه چرخ‌های تراکتور به بوته‌های سیب زمینی به هنگام تردد در مزرعه و همچنین هزینه زیاد تهیه و کاربرد آنها، کارایی مناسب را در زمین‌های کوچک زراعی ندارد. هدف از این تحقیق، ساخت ماشینی بود که علاوه بر کنترل غیرشیمیایی سوسک کلرادو به کمک سیستم نیوماتیک، قابلیت استفاده در زمین‌های کوچک زراعی را داشته و ساخت و کاربرد آن از نظر اقتصادی مقرون به صرفه باشد. ماشین مزبور شامل دو واحد دمش هواست که در مقابل یکدیگر و به صورت نامتقارن (افست) نسبت به طول دستگاه نصب شده‌اند و در طرفین بوته‌های سیب زمینی قرار می‌گیرند. با دمش جریان هوای سریع از هر یک از نازل‌های هوا، آفت از روی بوته جدا و پس از برخورد به صفحه مقابل در داخل سینی‌های انتهایی پایینی صفحه، جمع‌آوری می‌شوند. به منظور صرفه‌جویی در خرید تجهیزات، برای تولید جریان هوا، از پمپ هوای سانتریفوژ سمپاش پشتی ذره‌ساز استفاده شد. جهت ارزیابی کارایی ماشین در جمع‌آوری سوسک‌های بالغ و لاروها، با اجرای یک سری آزمایش در شرایط آزمایشگاه، تأثیر سرعت‌های مختلف هوا (از ۲۰ تا ۴۰ متر بر ثانیه) بر میزان جداسازی آفت از بوته و جمع‌آوری آنها در دستگاه، به تفکیک اندازه‌گیری و تجزیه آماری شد. طبق نتایج به دست آمده سرعت هوای ۴۰ متر بر ثانیه بیشترین تأثیر را در جداسازی آفت از بوته داشت و بیشترین میزان جمع‌آوری حشرات بالغ و لاروها در سرعت هوای ۳۵ متر بر ثانیه به ترتیب به مقدار ۶۷/۵ و ۴۱/۲۵ درصد با یکبار عبور از مقابل بوته‌ها به دست آمد.

### واژه‌های کلیدی

ساخت ماشین، سیب زمینی، سوسک کلرادو، کنترل نیوماتیک، مزارع کوچک

### مقدمه

غیرمستقیم باعث کاهش میزان محصول تا ۶۰ درصد می‌شود (Ardabili, 1993). نتایج بررسی‌های بیواکولوژیک کاظمی و اردبیلی (Kazemi & Ardabili, 1999) از زندگی سوسک کلرادو در منطقه اردبیل در سال‌های ۱۳۶۳ تا ۱۳۶۹ نشان می‌دهد که این آفت به صورت حشره کامل در داخل خاک و در عمق  $2 \pm 30$  سانتی متری زمستان‌گذرانی می‌کند و نسبت

سوسک کلرادو با نام علمی *Leptinotarsa decemlineata* (Say) از مهمترین آفات برگ‌خوار سیب زمینی است که از سال ۱۳۶۳ در ایران در منطقه اردبیل شروع به فعالیت کرده. لاروهای برگ‌خوار این آفت، برگ سیب زمینی را نابود می‌کند و بدین طریق به طور

بالغ و سنین لاروی چهارم، سوم، و دوم آن به ترتیب  $0/8 \pm 9/34$ ،  $0/63 \pm 9/94$ ،  $0/55 \pm 7/13$  و  $0/15 \pm 5/78$  متر بر ثانیه است و در مورد کارایی سیستم‌های جمع‌کننده مکشی حشرات نتیجه گرفتند که با یک بار عبور این سیستم در مقیاس مزرعه‌ای آن از مقابل بوته‌ها، درصد زیادی از حشرات بالغ و لاروهای بزرگ سوسک کلرادو را می‌توان از میان برداشت.

لاکاس و همکاران (Lacasse et al., 1998a, 1998b) تاثیر ترکیبات مختلف سرعت دمش هوا و سرعت پیشروی یک نوع ماشین نیوماتیک کنترل سوسک کلرادو را بر میزان بیرون راندن سوسک‌های بالغ و چهارمین سن لاروی آن از بوته و جمع‌آوری آنها بررسی کردند. نتایج نشان داد که اثر متقابل سرعت هوا و پیشروی ماشین در جداسازی سوسک‌های بالغ و لارو L4 از بوته کاملاً معنی‌دار است و بهترین ترکیب سرعت هوا و پیشروی به ترتیب ۳۵ متر بر ثانیه و ۶ کیلومتر بر ساعت تعیین شد. با افزایش سرعت هوا قابلیت جمع‌آوری سوسک‌های جدا شده از بوته در شبکه توری (که در مقابل جریان هوا قرار گرفته است) افزایش می‌یابد ولی سرعت حرکت ماشین، تاثیر معنی‌داری در جمع‌آوری حشرات ندارد. خسارت این سیستم بر بوته‌های سیب‌زمینی کم و در حدود جدا شدن چند برگ کوچک گزارش شده ولی صدمات ناشی از چرخ‌های تراکتور جدی‌تر بوده است. این محققان در آزمایش دیگر نتیجه گرفتند که توان مورد نیاز سیستم نیوماتیک با افزایش سرعت جریان هوا، به صورت تابع نمایی افزایش می‌یابد (از ۱ تا ۲/۷ کیلووات) و خروجی هوا با عرض باریکتر (۲۵/۴ میلی‌متر نسبت به ۵۰/۸ میلی‌متر) تا حدودی توان مورد نیاز را برای ایجاد سرعت هوای معین کاهش می‌دهد.

خلیفی و همکاران (Khelifi et al., 1995) مقاومت وارپته‌های مختلف سیب‌زمینی را در سه مرحله رشد که به مدت ۲۰ ثانیه در معرض جریان هوا با هفت سطح سرعت در محدوده ۳۱-۱۲/۵ متر بر ثانیه قرار گرفته بودند مقایسه

به سرما تحمل زیادی دارد. این حشره چهار سن لاروی دارد، و از قسمت‌های هوایی گیاه میزبان تغذیه می‌کند، و قادر به تحمل گرسنگی تا ۴۰ روز است. لارو بالتوری *Chrysopa* sp. از تخم آفت تغذیه و ملخ *Tettigonia caudata* به لاروهای آفت حمله می‌کند.

طبق آمار ستاد مبارزه با سوسک کلرادو کشور در سال ۱۳۷۰، سطح مبارزه شیمیایی در منطقه اردبیل ۳۰۳۸۱ هکتار و سموم مصرفی زولون ۳۵ درصد و آندوسولفان ۳۵ درصد از هر دو به میزان دو لیتر در هکتار و کل میزان سم مصرفی ۶۰۷۶۲ لیتر بوده است (Ardabili & Kazemi, 1991).

در گذشته مبارزه مکانیکی به صورت تکان دادن بوته‌ها و جمع‌آوری حشرات بالغ و لاروها مرسوم بوده است. امروزه پس از گذشت یک قرن استفاده از سموم شیمیایی، بسیاری از توده‌های سوسک کلرادو نسبت به اکثر سموم مقاومت نشان می‌دهند (Forgash, 1985). هزینه‌های مالی و آلودگی محیطی مرتبط با استفاده از سموم با غلظت‌های بالاتر و افزایش مشکلات و هزینه تولید سموم جدید ایجاب می‌کند که از روش‌های دیگر برای کنترل سوسک کلرادو استفاده شود. روش‌های مختلف از قبیل تناوب زراعی، شعله‌افکنی، تولید وارپته‌های سیب‌زمینی که از نظر ژنتیکی نسبت به سوسک کلرادو مقاوم باشند، قبلاً بررسی شده‌اند ولی هیچ‌یک از روش‌ها نتوانسته است در مراحل مختلف زندگی این حشره به طور موثر آن را کنترل کند. در سال‌های اخیر از جریان هوا توسط سیستم‌های نیوماتیک<sup>۱</sup> برای جدا کردن و بیرون راندن سوسک‌ها از بوته و جمع‌آوری آنها استفاده شده است که به دلیل طراحی نامناسب واحدهای عملگر سیستم، استفاده از آنها نسبتاً موفقیت‌آمیز بوده است (Lacasse et al., 1998a).

در ارتباط با ارزیابی کارایی سیستم‌های مختلف نیوماتیک در کنترل سوسک کلرادو، میزنرو بویتو (Misener & Boiteau, 1991, 1992, 1993, 1995) با آزمایش‌هایی گزارش دادند که سرعت حد<sup>۲</sup> سوسک کلرادو

ساخت ماشین بر اساس نوع تراکتوری آن با نام تجاری بیوکلکتور بود که یک نمونه آن در مؤسسه تحقیقات فنی و مهندسی کشاورزی کرج موجود است، با این تفاوت که ماشین مورد نظر در این تحقیق، یک ردیفه است و توسط کاربر و چرخ حامل در زمین هدایت می‌شود. به منظور تأمین جریان هوا، به جای استفاده از پمپ هوای هیدرولیکی از پمپ هوای سانتریفوژ سمپاش پشتی ذره‌ساز نوع Solo 423 ساخت آلمان با توان اسمی ۵ اسب بخار استفاده شد. ماشین مزبور (شکل شماره ۱)، شامل دو واحد دمنده هوا (۶) برای جدا کردن و جابه‌جایی سوسک‌ها و لاروها از روی بوته می‌باشد که در مقابل یکدیگر و به صورت نامتقارن<sup>۴</sup> نسبت به طول دستگاه روی شاسی نصب شده‌اند و در هنگام حرکت در طرفین ردیف بوته‌های سیب‌زمینی قرار می‌گیرند. در انتهای پایینی دیواره‌های طرفین دستگاه، سینی‌های ناودانی شکل شماره ۴ تعبیه شده است که سوسک‌هایی که در اثر جریان شدید هوای نازل‌ها (۷) از بوته جدا شده‌اند، پس از برخورد به دیواره‌های مقابل (۲) و (۳)، در داخل سینی جمع‌آوری می‌شوند، سینی‌ها به صورت کشو از دستگاه خارج می‌شوند و آفات جمع‌آوری شده در آنها تخلیه می‌شود. شاسی دستگاه (۱) با دو چرخ حامل باریک (۵) در داخل شیار آبیاری<sup>۵</sup> زمین حرکت می‌کند. دستگاه را کاربر هدایت می‌کند. ارتفاع واحدهای دستگاه از زمین متناسب با ارتفاع پشته‌ها و بوته‌های سیب‌زمینی با دو جک بالابر مکانیکی (۱۰) در طرفین دستگاه تنظیم می‌شود. بدنه شاسی از نبشی و تسمه آهنی و دیواره‌ها از ورق آهن گالوانیزه ساخته شده است. ابعاد نازل‌ها متناسب با نوع تراکتوری ماشین، ۲×۱۵ سانتی‌متر و فاصله افقی بین آنها ۳۵ سانتی‌متر و فاصله طولی آنها نسبت به یکدیگر (میزان افست) ۳۲ سانتی‌متر در نظر گرفته شد. فاصله افقی چرخ‌های حامل بر اساس فاصله استاندارد بین ردیف کاشت سیب‌زمینی ۷۵ سانتی‌متر تعیین شد. نمای سه بعدی ایزومتریک مونتاژ شده<sup>۶</sup> ماشین، در شکل شماره ۱ نشان داده

کردند و نتیجه گرفتند که وارپته گیاه فاکتور معنی‌داری است و مقاومت بوته‌ها به جریان هوا با سرعت جریان هوا و مرحله رشد گیاه ارتباط دارد. این محققان در آزمایشی برای تعیین سرعت و جهت<sup>۱</sup> مناسب جریان هوا برای جدا کردن سوسک کلرادو بالغ از بوته سیب‌زمینی، دریافتند که جریان هوای افقی که با سرعت ۲۷/۵ متر بر ثانیه از میان شاخ و برگ بوته عبور کند، بهترین میزان جداسازی سوسک بالغ از بوته (۱۰۰ درصد) را به دست می‌آورد.

شریفی (Sharifi, 1997) در منطقه اردبیل با ارزیابی یک نوع ماشین با نام تجاری بیوکلکتور<sup>۲</sup> ساخت آلمان که از سیستم نیوماتیک در جمع‌آوری حشرات استفاده می‌کند، گزارش داد که ماشین مزبور به دلیل جلوسوار بودن نیاز به تمهیداتی برای اتصال به جلو تراکتورهای ساخت داخل دارد که فاقد سیستم جلوسوار هستند. این ماشین در کشت‌های وسیع و کاملاً مکانیزه که در آنها فاصله بین ردیف‌ها کاملاً تنظیم شده باشد کارایی دارد ضمن آنکه تراکتور مورد استفاده باید دارای توان کافی نیز باشد. از نظر عملکرد دستگاه در جمع‌آوری سوسک‌ها، با شمارش تعداد سوسک‌ها و لاروهای روی بوته (قبل و پس از استفاده از دستگاه) نتیجه گرفته شد که میزان کاهش جمعیت سوسک به طور متوسط ۴۶ درصد بوده است.

هدف از اجرای این تحقیق، ساخت ماشینی بود که ضمن مبارزه مکانیکی با آفت سوسک کلرادو، قابلیت استفاده در مزارع کوچک سیب‌زمینی را داشته و ساخت و به کارگیری آن از نظر اقتصادی مقرون به صرفه باشد. به منظور صرفه‌جویی در خرید ادوات کشاورزی از سمپاش پشتی ذره‌ساز (اتمایزر)<sup>۳</sup> جهت تأمین جریان هوا در سیستم استفاده شده است.

## مواد و روش‌ها

این تحقیق در دو مرحله اجرا شد:

مرحله اول - مطالعه، تهیه نقشه‌های اولیه، و ساخت ماشین:

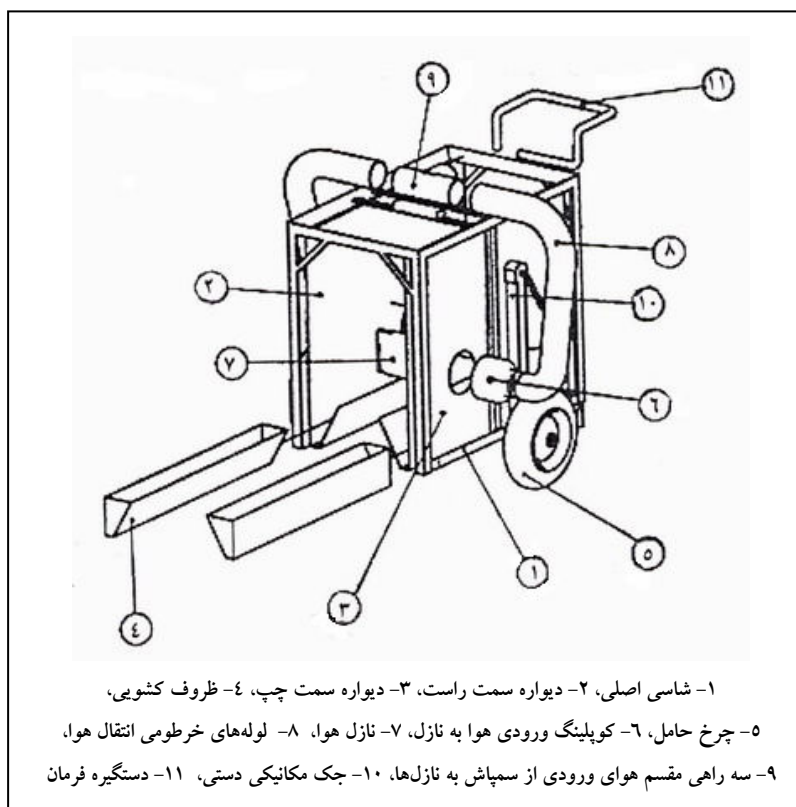
1- Orientation  
4- Offset

2- Bio-Collector  
5- Furrow

3- Atomizer  
6- Assembled

شده است. متوسط  $6/2$  مترمکعب در دقیقه است که این میزان با افزایش فاصله از دهانه نازل کاهش می‌یابد و در فاصله  $30$  سانتی‌متری، یعنی محل استقرار احتمالی آفت در منتهی‌الیه فاصله بوته از نازل، این مقادیر به  $20/3$  متر بر ثانیه و  $2/9$  مترمکعب در دقیقه می‌رسد. با توجه به اینکه سرعت حد سوسک‌های بالغ حدود  $10$  متر بر ثانیه است (Misener & Boiteau, 1993)، بنابراین در دورترین نقطه از نازل، سرعت هوا برای پرتاب سوسک‌های جدا شده از بوته به سمت ظرف مقابل کافی خواهد بود. در نتیجه سمپاش مزبور با توان اسمی  $5$  اسب بخار در دور موتور  $5700$  دور در دقیقه که حداکثر سرعت هوای خروجی آن بر اساس اظهار نظر تولیدکننده سمپاش  $100$  متر بر ثانیه است، برای اجرای آزمایش‌ها مناسب تشخیص داده شد.

برای اندازه‌گیری سرعت هوا در سر نازل‌ها، از یک بادسنج پره‌ای دیجیتال مدل Testo 435 با قابلیت اندازه‌گیری دامنه سرعت  $0/6$  تا  $40$  متر بر ثانیه با دقت  $\pm 0/2$  استفاده شد. این دستگاه قابلیت اندازه‌گیری دبی حجمی هوا را نیز دارد. به منظور بررسی قابلیت موتور سمپاش از نظر توان مورد نیاز جهت تامین دبی حجمی و سرعت لازم هوا برای جداکردن آفت از بوته و پرتاب آن به سمت مقابل، کمیت‌های مزبور در فواصل مختلف از سر نازل هوا با بادسنج پره‌ای اندازه‌گیری شد. نتایج اندازه‌گیری شده در شکل شماره  $2$  نشان می‌دهد که در ماکزیمم میزان گاز دستی موتور سمپاش، سرعت هوا در دهانه هر یک از نازل‌ها به طور متوسط  $46/5$  متر بر ثانیه و دبی حجمی هوا به طور



شکل شماره ۱- نمای ترسیم سه بعدی ایزومتریک مونتاژ شده ماشین کنترل نیوماتیک

به تفکیک در سه سطح سرعت هوای ۳۰، ۳۵، و ۴۰ متر بر ثانیه (که تاثیر محسوس در جداسازی آفت از بوته و جمع‌آوری آن در دستگاه داشتند)، از دو رابطه ۱ و ۲ محاسبه شد و نتایج در قالب طرح بلوک‌های کامل تصادفی با چهار تکرار مورد تجزیه آماری قرار گرفت.

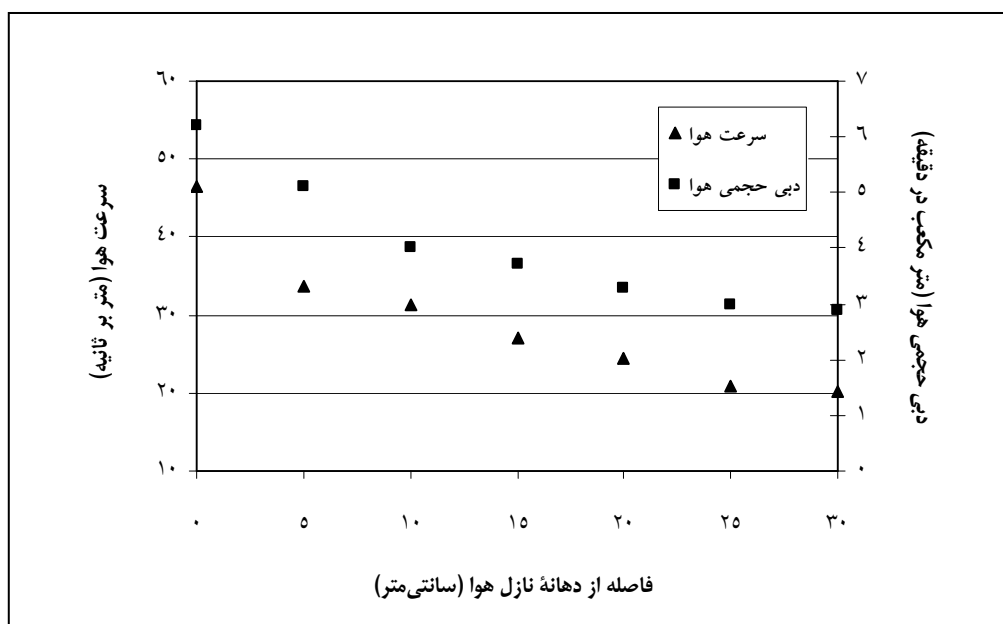
$$N_{dist} = \frac{n_i - n_r}{n_i} \times 100 \quad (1)$$

$$N_{coll} = \frac{n_c}{n_i} \times 100 \quad (2)$$

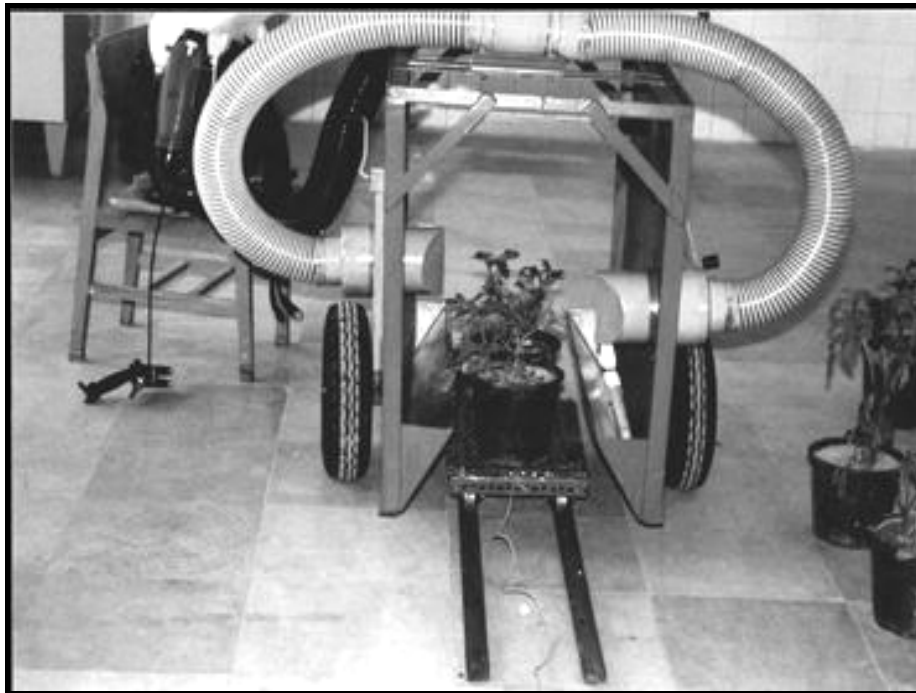
که در آن‌ها،  $N_{dist}$  = میزان تاثیر سیستم در جداسازی حشرات از بوته (بر حسب درصد)؛  $n_i$  = تعداد حشرات اولیه روی بوته‌ها؛  $n_r$  = تعداد حشرات باقی مانده روی بوته‌ها پس از دمش هوا؛  $n_c$  = تعداد حشرات جمع‌آوری شده در داخل دستگاه؛  $N_{coll}$  = میزان تاثیر سیستم نیوماتیک در جمع‌آوری حشرات (بر حسب درصد) است.

مرحله دوم- ارزیابی کارایی ماشین در جمع‌آوری آفت با سرعت‌های مختلف هوا در آزمایشگاه:

ابتدا سوسک‌های بالغ و لاروهای را که از سطح مزارع سیب‌زمینی آلوده به آفت، جمع‌آوری شده بودند به تعداد معین (۱۰ الی ۱۵ عدد سوسک بالغ و لارو) روی تعدادی بوته سیب‌زمینی کاشته شده در گلدان پخش شدند. پس از استقرار آفات روی بوته‌ها، گلدان‌ها با یک چرخ دستی و با سرعت یکنواخت از مقابل نازل‌ها (در سرعت‌های هوای ۲۰، ۲۵، ۳۰، ۳۵ و ۴۰ متر بر ثانیه اندازه‌گیری شده در دهانه نازل هوا) عبور داده شد (شکل شماره ۳). عرض بوته‌های سیب‌زمینی به طور متوسط ۲۵ و ارتفاع آنها ۳۵ سانتی‌متر بود. جرم متوسط سوسک‌های بالغ و لاروهای سنین چهارم به ترتیب ۰/۱۸۲ و ۰/۱۸۹ گرم بود که با ترازوی دیجیتال مدل Sartorius با دقت ۰/۰۰۰۱ گرم اندازه‌گیری شد. با شمارش تعداد آفت‌های روی بوته‌ها قبل و پس از عبور از مقابل نازل‌ها و همچنین شمارش تعداد آفت‌های جمع‌آوری شده در داخل سینی‌های ناودانی شکل دستگاه، میزان تاثیر سیستم نیوماتیک در جداسازی آفت از بوته و جمع‌آوری آنها



شکل شماره ۲- نمودار تغییرات سرعت و دبی حجمی هوا نسبت به فاصله از نازل هوا



شکل شماره ۳- ارزیابی کارایی ماشین در آزمایشگاه

## نتایج و بحث

### - ارزیابی سیستم در آزمایشگاه

طبق آنالیز واریانس داده‌های نشان داده شده در جدول شماره ۱، سرعت‌های مختلف هوا از نظر میزان جداسازی سوسک‌های بالغ و لاروهای آن از بوته‌های سیبزمینی در سطح احتمال ۱ درصد اختلاف معنی‌دار داشتند. از نظر قابلیت جمع‌آوری لاروها توسط سیستم، سرعت‌های هوا اختلاف معنی‌داری در سطح ۵ درصد داشته در حالی که از لحاظ میزان جمع‌آوری سوسک‌های بالغ اختلاف معنی‌داری بین سرعت‌های هوا وجود نداشت.

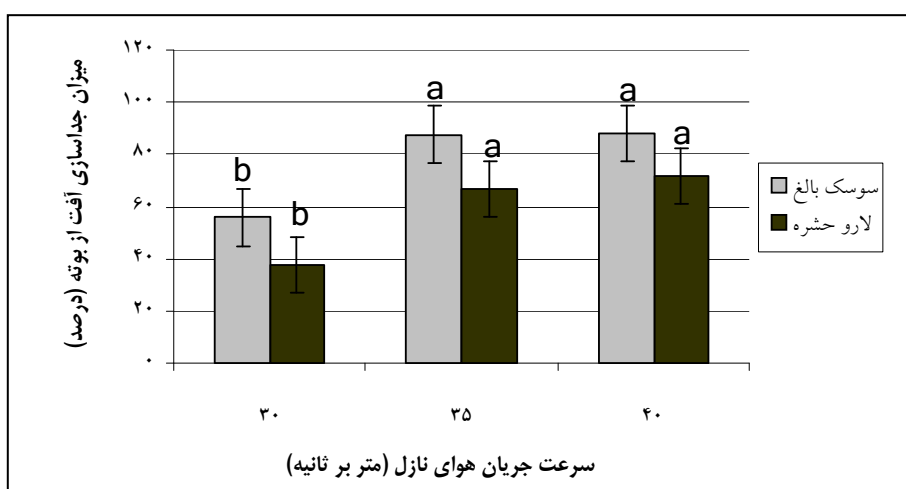
در مقایسه میانگین داده‌ها به روش دانکن طبق شکل شماره ۴، با افزایش سرعت هوا، میزان جداسازی سوسک‌های بالغ و لاروها از بوته بیشتر شده است و با احتمال ۱ درصد تیمارهای سرعت ۳۵ و ۴۰ متر بر ثانیه در کلاس A قرار گرفتند که سرعت هوای ۴۰ متر بر ثانیه

بیشترین تاثیر را در جداسازی سوسک‌های بالغ و لاروها از بوته به ترتیب به میزان ۸۸/۲۵ و ۷۱/۷۵ درصد داشته است. در مورد میزان قابلیت جمع‌آوری آفت در دستگاه طبق شکل شماره ۵، با احتمال ۵ درصد بیشترین میزان جمع‌آوری سوسک‌ها و لاروها در سرعت هوای ۳۵ متر بر ثانیه به ترتیب به مقدار ۶۷/۵ و ۴۱/۲۵ درصد به دست آمد. لاکاس و همکاران (Lacasse et al., 1998a) نیز به نتایج مشابه دست یافتند. دلیل کاهش نسبی قابلیت جمع‌آوری آفت در سرعت ۴۰، نسبت به ۳۵ متر بر ثانیه، احتمالاً افزایش شعاع پرتاب آفت در اثر شدت جریان هوا و در نتیجه بر زمین افتادن آنهاست. در جداسازی لاروها از بوته نسبت به سوسک‌های بالغ طبق نتایج به دست آمده، به طور کلی جریان هوا با سرعت‌های مختلف تاثیر کمتری داشته است که احتمالاً به دلیل گیرایی و چسبیدگی بیشتر لاروها به برگ نسبت به سوسک‌ها و در نتیجه مقاومت بیشتر آنها برای جدا شدن از بوته است.

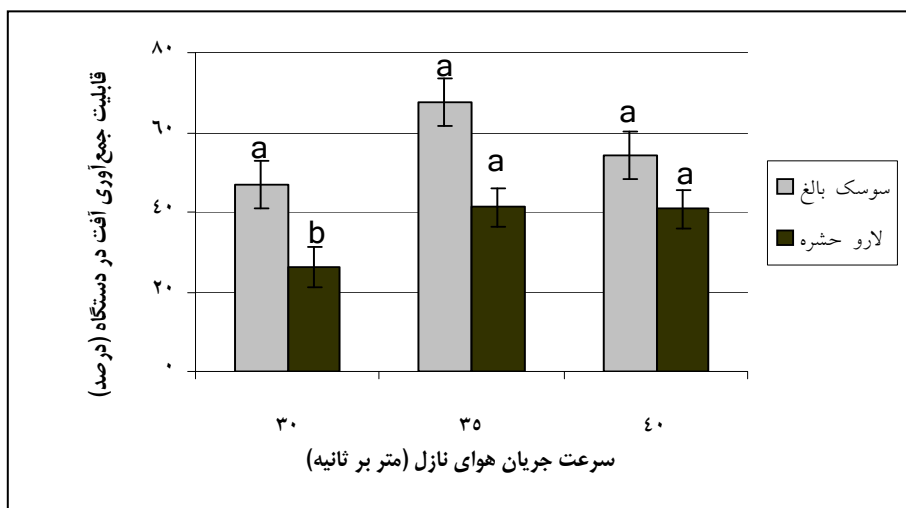
جدول شماره ۱- آنالیز واریانس کمیت‌های اندازه‌گیری شده در سرعت‌های مختلف هوا

منابع تغییر (S.O.V.)	درجه آزادی	میانگین مربعات (M. S.)	لاروهای جدا شده از بوته	سوسک‌های بالغ جدا شده از بوته	لاروهای جمع‌آوری شده	سوسک‌های بالغ جمع‌آوری شده
تکرار	۳		۵۵۹/۶۳۹	۵۴/۴۱۰	۲۵۲/۹۷۲	۲۸۵/۴۱۰
تیمار	۲		۱۳۶۱/۰۸۳ **	۱۳۸۱/۷۷۱ **	۲۹۰/۳۳۳*	۴۴۳/۲۷۱ ns
خطا	۶		۴۹/۹۷۲	۱۰۶/۱۶	۳۲/۵۵۶	۱۴۸/۴۹۳
CV (درصد)	-		۱۲/۰۷	۱۳/۳۴	۱۵/۸۱	۲۱/۶۸

\* اختلاف معنی‌دار در سطح احتمال ۵ درصد، \*\* اختلاف معنی‌دار در سطح احتمال ۱ درصد، ns نبود اختلاف معنی‌دار



شکل شماره ۴- مقایسه میانگین درصد لاروها و سوسک‌های بالغ جدا شده از بوته در سرعت‌های مختلف جریان هوای نازل



شکل شماره ۵- مقایسه میانگین درصد لاروها و سوسک‌های بالغ جمع‌آوری شده از بوته در سرعت‌های مختلف جریان هوای نازل

## نتیجه‌گیری

طبق نتایج به‌دست آمده، مشخص شد که سیستم نیوماتیک قابلیت نسبتاً خوبی در جمع‌آوری و کنترل آفت سوسک کلرادو دارد که نظر لاکاس و همکارانش (Lacasse *et al.*, 1998a, 1998b) را تأیید می‌کند. در مزارع کوچک، دمنده سمپاش پشتی ذره‌ساز می‌تواند وسیله‌ای جایگزین برای تأمین جریان هوا به جای موتورهای هیدرولیک تراکتوری باشد؛ و بدین ترتیب کشاورزان نیاز به صرف هزینه اضافی برای خرید وسیله تولید جریان هوا، مانند پمپ باد، ندارند و از سمپاش خریداری شده به دو منظور کنترل شیمیایی و غیرشیمیایی می‌توانند استفاده کنند. از طرفی، با توجه به هزینه کم ساخت این ماشین (طبق ارزش پول سال ۱۳۸۲، به طور تقریبی / ۲۳۰۰۰۰۰۰ ریال) که نسبت به نوع تراکتوری آن دارد، ساختمان بسیار ساده‌ای، تهیه و کاربرد آن در مزارع کوچک می‌تواند مقرون به صرفه باشد. چنانچه بتوان محدودیت‌های به‌کارگیری این ماشین را در شرایط مزرعه برطرف کرد، استفاده از آن کمک مؤثری در کنترل آفت با حفظ محیط زیست از آلودگی و کاهش هزینه خرید سموم شیمیایی خواهد کرد.

از عواملی که احتمالاً باعث ایجاد محدودیت در کار ماشین در شرایط مزرعه شود، می‌توان به موارد زیر اشاره کرد:

الف) الگوی کشت سیب‌زمینی در منطقه متنوع و اغلب به روش سنتی است. معمولاً فاصله بین ردیف‌های کشت را برحسب نوع واریته سیب‌زمینی و شرایط آب و هوا، در بعضی مناطق حدود ۹۰ سانتی‌متر و در برخی دیگر ۷۵ سانتی‌متر در نظر می‌گیرند. به دلیل تراز نبودن زمین و نداشتن شیب یکنواخت، برای آبیاری مزرعه ناچار به قطعه‌بندی زمین پس از کاشت هستند و هر چهار متر از طول ردیف را جداگانه آبیاری می‌کنند. بنابراین، سیستم استفاده از چرخ حامل در این گونه مزارع به دلیل وجود مرزهای پشت‌های در طول حرکت، کارایی ندارد و تنها در مزارعی می‌تواند مطلوب باشد که در طول ردیف کاشت مانعی نباشد یا در آنها

از سیستم آبیاری تحت فشار استفاده می‌شود.

ب) با توجه به اینکه در زمان ظهور نسل دوم آفت، بوته‌های سیب‌زمینی بسیار حجیم می‌شوند و فضای بین ردیف‌ها را کاملاً می‌پوشانند، حرکت از لابه‌لای آنها احتمالاً بسیار مشکل و باعث صدمه دیدن بوته‌ها می‌شود. از این رو، این نوع ماشین که از چرخ‌های حامل استفاده می‌کند، فقط در کنترل سوسک‌های نسل اول مناسب خواهد بود که در زمان کوچک بودن بوته‌های سیب‌زمینی ظاهر می‌شوند.

به منظور رفع محدودیت‌های مطرح شده، برخی توصیه‌ها که می‌تواند در طرح‌های پژوهشی آینده به کار گرفته شود، به شرح زیر ارائه می‌شود:

این ماشین برای کنترل سوسک‌های نسل اول مناسب است که در زمان کوچک بودن بوته‌ها ظاهر می‌شوند. از طرفی، چنانچه بتوان حشرات بالغ زمستان‌گذران را که در اوائل بهار جهت تولید نسل دوم ظاهر می‌شوند به خوبی کنترل کرد، کنترل نسل دوم آفت (با توجه به کاهش جهت آفت زمستان‌گذران) ساده‌تر خواهد شد. بنابراین زمان استفاده از ماشین در مبارزه با آفت بسیار مهم است.

یکی از عوامل مهم محدودکننده کار با این نوع ماشین در شرایط الگوی کشت منطقه، وجود چرخ حامل است. بنابراین پیشنهاد می‌شود با حذف چرخ، ماشین قابل حمل و سبک طراحی و ساخته شود که قابلیت مانور در شرایط مختلف مزرعه را داشته و حتی در زمان حجیم بودن بوته‌ها کارا باشد.

برای عملکرد بهتر این سیستم در کنترل غیرشیمیایی سوسک کلرادو، لازم است سوسک‌ها و لاروهایی که در اثر دمیدن هوا از بوته جدا می‌شوند و بر زمین می‌افتند و قادر به بازگشت روی بوته‌ها هستند، به نوعی از بین برده شوند. چنانچه در ارزیابی ماشین تعداد آفات بر زمین افتاده زیاد باشد، پیشنهاد می‌شود در ادامه این تحقیق، روش‌های تلفیقی مانند روش نیوماتیک + شعله‌افکنی روی سوسک‌های زمین افتاده یا روش کنترل نیوماتیک به دفعات بیشتر نیز مورد بررسی و مقایسه قرار گیرند.



## مراجع

- 1- Ardabili, J. and Kazemi, M. H. 1991. Bio-ecological study of Colorado potato beetle, *Leptinotarsa decemlineata* (say) (Col., Chrysomelidae) in Ardabil region. Research Report (non-published). Plant Pests & Diseases Research Dep. of East Azarbaijan Research Center for Agriculture and Natural Resources. (in Farsi)
- 2- Ardabili, J. 1993. A study of the effectiveness of insecticides based on the active ingredient of the neem tree for controlling Colorado potato beetle under field conditions. Research Report (non-published). Plant Pests & Diseases Research Dep. of East Azarbaijan Research Center for Agriculture and Natural Resources. (in Farsi)
- 3- Forgash, A. J. 1985. Insecticide resistance in the Colorado potato beetle. Proceedings of the Symposium on the Colorado Beetle. XVII<sup>th</sup> International Congress of Entomology. Research Bulletin, No. 104. In: Ferro, D. N. and Voss, R. H. (Eds.) Amherst. MA: University of Massachusetts. 1-8.
- 4- Kazemi, M. H. and Ardabili, J. 1999. Studies on bio ecological status of Colorado potato beetle, *Leptinotarsa decemlineata* (say) (Col., Chrysomelidae) during 1984-90 in Ardabil region. Agric. Sci. 9(1): 41-53. (in Farsi)
- 5- Khelifi, M., Logue, C. and Lacasse, B. 1995a. Potato plant damage caused by pneumatic removal of Colorado potato beetles. Can. Agric. Eng. 37 (2): 81-83.
- 6- Khelifi, M., Lague, C. and Lacasse, B. 1995b. Resistance of adult Colorado potato beetles to removal under different airflow velocities and configurations. Can. Agric. Eng. 37(2): 85-90.
- 7- Lacasse, B., Lague, C., Khelifi, M. and Roy, P. M. 1998a. Effects of airflow velocity and travel speed on the removal of Colorado potato beetles from potato plants. Can. Agric. Eng. 40(4): 265-272.
- 8- Lacasse, B., Lague, C., Khelifi, M. and Roy, P. M. 1998b. Field evaluation of pneumatic control of Colorado potato beetle. Can. Agric. Eng. 40(4): 273- 280.
- 9- Misener, G. C. and Boiteau, G. 1991. Force required to remove Colorado potato beetle from a potato leaf. CSAE paper No. 91-404. Saskatoon. SK: CSAE.
- 10- Misener, G. C. and Boiteau, G. 1992. Determination of insect parameters to improve the beetle vacuum machine. Final Report for Project B3009-2 Canada/N.-B. Cooperation agreement on Agri-Food Development (CAADF). Agriculture Canada Research Station. Fredericton, NB.
- 11- Misener, G. C. and Boiteau, G. 1993. Suspension velocity of the Colorado potato beetle in free fall. Am. potato J. 70(4): 309-316.
- 12- Misener, G. C. and Boiteau, G. 1995. Removal of insect pests from potato using a vacuum collector. Zemedelska - Technika. 41(4): 145-149.
- 13- Sharifi, A. 1997. Field evaluation of Bio-Collector machine to non-chemical control of Colorado potato beetle in Ardabil region. Research Report (non-published). Agricultural Engineering Research Institute. (in Farsi)

## **Development and Laboratory Evaluation of a Pneumatic Colorado Beetle Control Machine Constructed for Small Potato Farms**

**A. Reshadsedghi, I. Ranjbar and S. Abdi**

The heavy reliance on pesticides to control Colorado beetle (*Leptinotarsa desemlineata*) has resulted in insecticide resistance and the use of higher dosages of insecticides increased environmental pollution and production costs. In the recent years, the use of pneumatic control systems to dislodge and collect insects from plants have been emerged which were successful comparatively. The major drawback in application of these machines is potato plant damage caused by tractor wheels, thus they don't have appropriate efficiency in small farms. In addition, cost of purchase and application of them is relatively high. This study was conducted to develop and evaluate a pneumatic Colorado beetle control machine with simple structure and low cost which could be used in small farms. The machine has two blowing units that place opposite and offset to each other and settled in two sides of potato plants row. By blowing airstreams from each nozzle, insects dislodged from plants and down into the opposite collecting containers. Air stream was produced by centrifugal pump of an atomizer sprayer. To evaluate the machine, experiments were conducted in the laboratory. Colorado beetle adults and larvae settled on the potato plants were exposed to horizontal airstreams of different velocities ranging from 20 to 40 m/s. Results indicated that in the laboratory conditions, airflow velocity of 40 m/s had the most effect on dislodging of insects from plants and the most collecting rate of adult insects and larvae were 67.5% and 41.25% respectively, obtained at airflow velocity of 35 m/s.

**Key words:** Colorado Beetle, Pneumatic Control Machine, Potato, Small Farms